

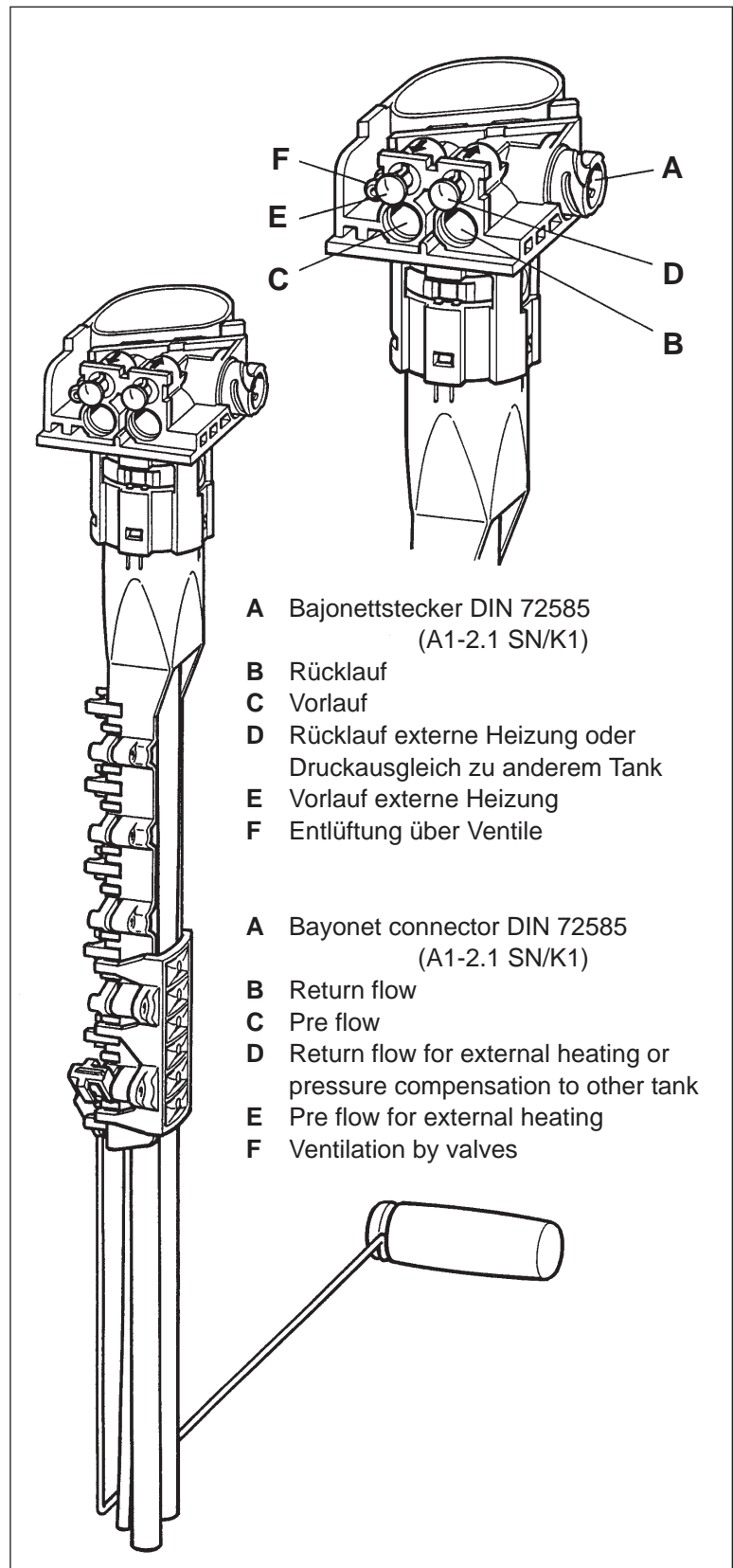
Vorratsgeber, Standard-Hebelgeber Standard Lever Type Level Sensors

Technische Daten:

Nennspannung:	6V bis 24V (massefrei)
Widerstand:	3Ω (leer) bis 180Ω (voll)
Strom:	20mA bis 120mA
Betriebstemperatur:	- 30°C bis + 70°C
Be-/Entlüftungsventile:	
	Überdruck bis 200mbar entspricht einer Durchflussmenge von weniger als 25g/min Dieselkraftstoff
	Überdruck von mehr als 300mbar entspricht einer Durchflussmenge von mehr als 25g/min Dieselkraftstoff
	Unterdruck von 10 bis 20mbar entspricht einer Durchflussmenge von mehr als 1,75 l/h Dieselkraftstoff
Lebensdauer:	1 Mio. Hubwechsel voll/leer in Super bleifrei Kraftstoff
Schwingungsprüfung:	
	20 bis 50Hz PSD = 0,03g2/Hz
	50 bis 1000Hz PSD = - 6dB/Okt 8h/Achsrichtung
	(PSD = Power spectral density)
Material:	Flansch, Geberkörper und
	Schwimmer: POM-C
	Schwimmerhebel: X12CrNi 177k
	Rohr: PA11 oder PA12

Technical Data:

Rated voltage:	6V to 24V (insulated return)
Resistor:	3Ω (empty) to 180Ω (full)
Current:	20mA to 120mA
Operating temperature:	- 30°C to + 70°C
Ventilation or bleeder values:	
	Overpressure to 200mbar corresponds to a flow rate quantity <25g/min Diesel fuel
	Overpressure > 300mbar corresponds to a flow rate quantity >25g/min Diesel fuel
	Vacuum 10 to 20mbar corresponds to a flow rate quantity >1.75 l/h
Life:	1 Mio. travel changes full/empty in super unleaded fuel
Vibrational load:	
	20 to 50Hz PSD = 0.03g2/Hz
	50 to 1000Hz PSD = - 6dB/Oct. 8h/axle line
	(PSD = power spectral density)
Material:	flange, sensor casing and
	float: POM-C
	float lever: X12CrNi 177k
	pipe: PA11 or PA12



A Bajonettstecker DIN 72585
(A1-2.1 SN/K1)

B Rücklauf

C Vorlauf

D Rücklauf externe Heizung oder
Druckausgleich zu anderem Tank

E Vorlauf externe Heizung

F Entlüftung über Ventile

A Bayonet connector DIN 72585
(A1-2.1 SN/K1)

B Return flow

C Pre flow

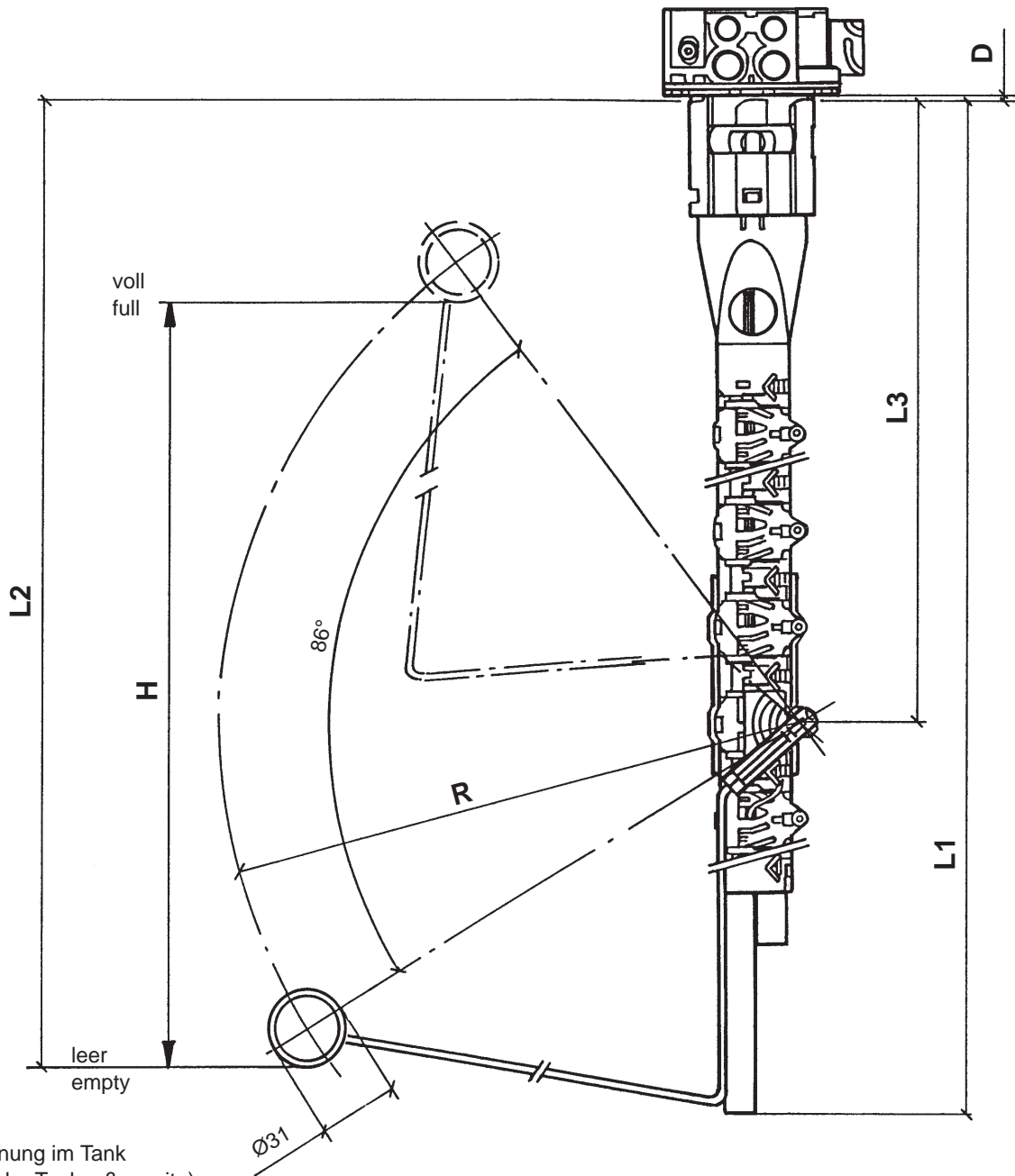
D Return flow for external heating or
pressure compensation to other tank

E Pre flow for external heating

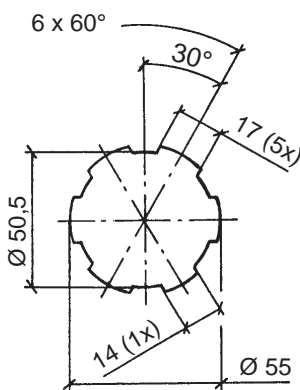
F Ventilation by valves

Vorratsgeber, Standard-Hebelgeber Standard Lever Type Level Sensors

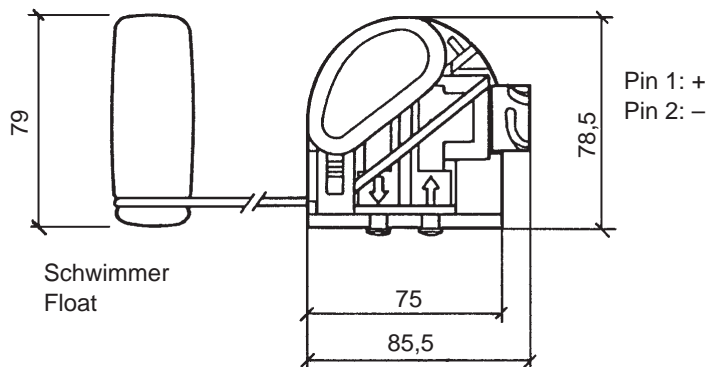
Abmaße / Dimensions (mm):



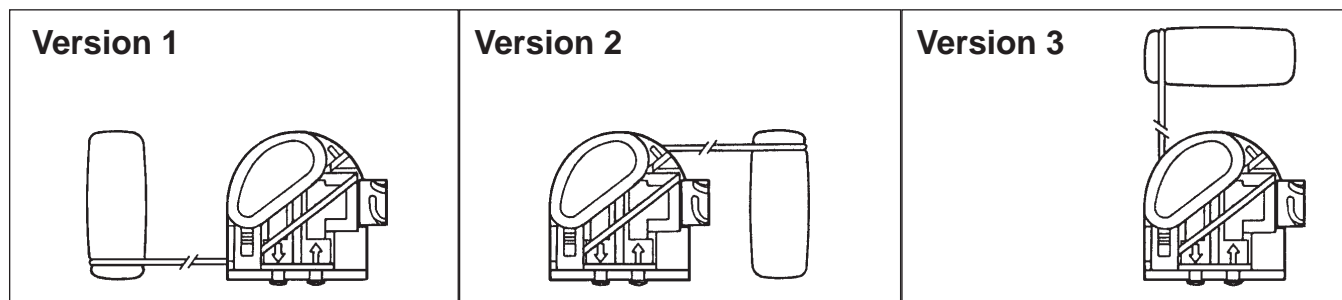
Einbauöffnung im Tank
(Grat auf der Tankaußenseite)
Tank mounting hole (burr outside of the tank)



Blechdicke/
Sheet metal
thickness
1,5 oder/or 2



Vorratsgeber, Standard-Hebelgeber Standard Lever Type Level Sensors



Einbautiefe (Länge bis Unterkante Saugrohr) / Installation depth (length to the lower edge of suction pipe) (mm) L1	Länge bis Unterkante Schwimmer / Length to the lower edge of float (mm) L2	Länge bis Hebeldrehpunkt Length to lever pivot (mm) L3	Hebelarm Radius ohne Schwimmer / Lever arm radius without float (mm) R	Hub leer-voll Travel empty-full (mm) H	Blech- dicke Sheet metal thick- ness (mm) D	Version	Bestell-Nr. Order No.
405	393	274	238	310	1,5	2	221.824/054/049 C
450	402	232	269	363	1,5	1	221.824/054/050 C
492	482	190	325	430	1,5	3	221.824/054/051 C
535	537	232	374	506	1,5	3	221.824/054/056 C
568	485	274	311	423	2,0	1	221.824/054/053 C
611	568	316	385	523	2,0	3	221.824/054/052 C
670	625	316	418	570	1,5	3	221.824/054/054 C
670	670	316	463	630	1,5	3	221.824/054/055 C

Zubehör / Accessories:

Best.-Nr. / Order No.

Rundschnurring (Dichtung)	O-ring (Sealing)	(100x)	89-356-017
Anschlussstück Vor-/Rücklauf	Adapter pre flow or return flow	(20x)	X11-221-001-002
Verriegelung für Vor-/Rücklauf oder externer Heizung	Latch for pre flow, return flow or external heating	(10x)	X11-221-001-003
Anschlussstück externe Heizung	Adapter external heating	(20x)	X11-221-001-004
Elektrischer Anschluss für Bajonettstecker (DIN 72585 A1-2.1 SN/K1)	Electrical connection for bayonet connector (DIN 72585 A1-2.1 SN/K1)		handelsüblich / commercial available

Vorratsgeber, verstellbarer Hebelgeber

Adjustable Lever Type Level Sensor

Technische Daten:

Nennspannung: 6V bis 24V (massefrei)
 Widerstand: leer $3\Omega \pm 1,5\Omega$
 voll $180\Omega \pm 12\Omega$
 Betriebstemperatur: -20°C bis $+65^\circ\text{C}$
 Flachsteckanschluss (2fach): $6,3 \times 0,8\text{mm}$
 Tankflansch:

- A Schraube M5 x 15 (4x)
- B Schraube M5 x 30 (1x)
- C Dichtungsscheibe (5x)
- D Flansch (1x)
- E Gummidichtung (2x)
- F Flansch mit Schlitz (1x)

Technical Data:

Rated voltage: 6V to 24V (insulated return)
 Resistor: empty $3\Omega \pm 1.5\Omega$
 full $180\Omega \pm 12\Omega$
 Operating temperature: -20°C to $+65^\circ\text{C}$
 2 blade terminals: $6.3 \times 0.8\text{mm}$
 Tank flange:

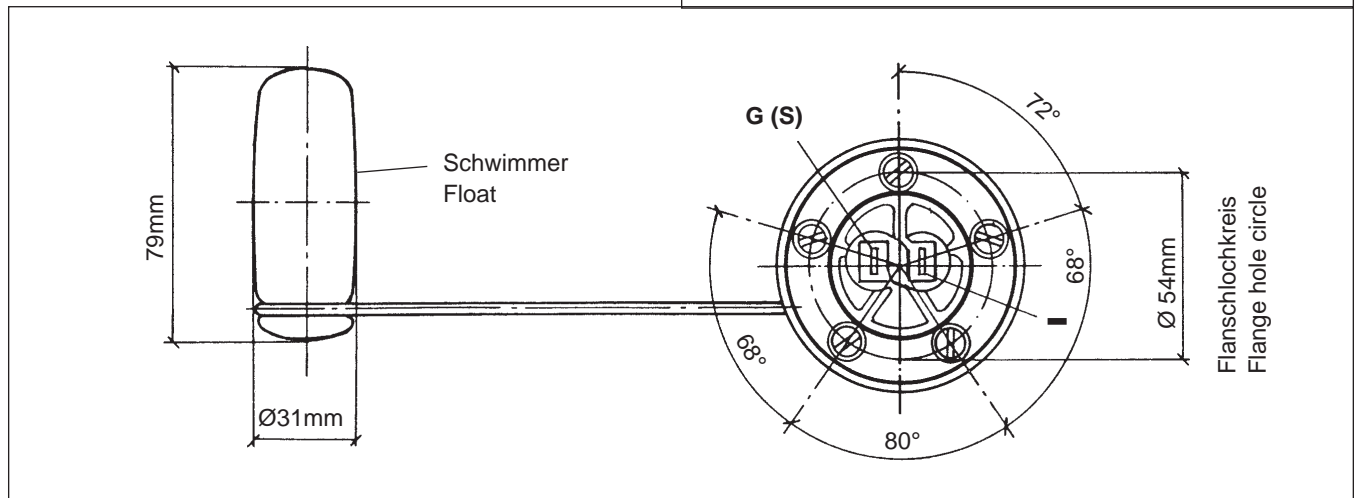
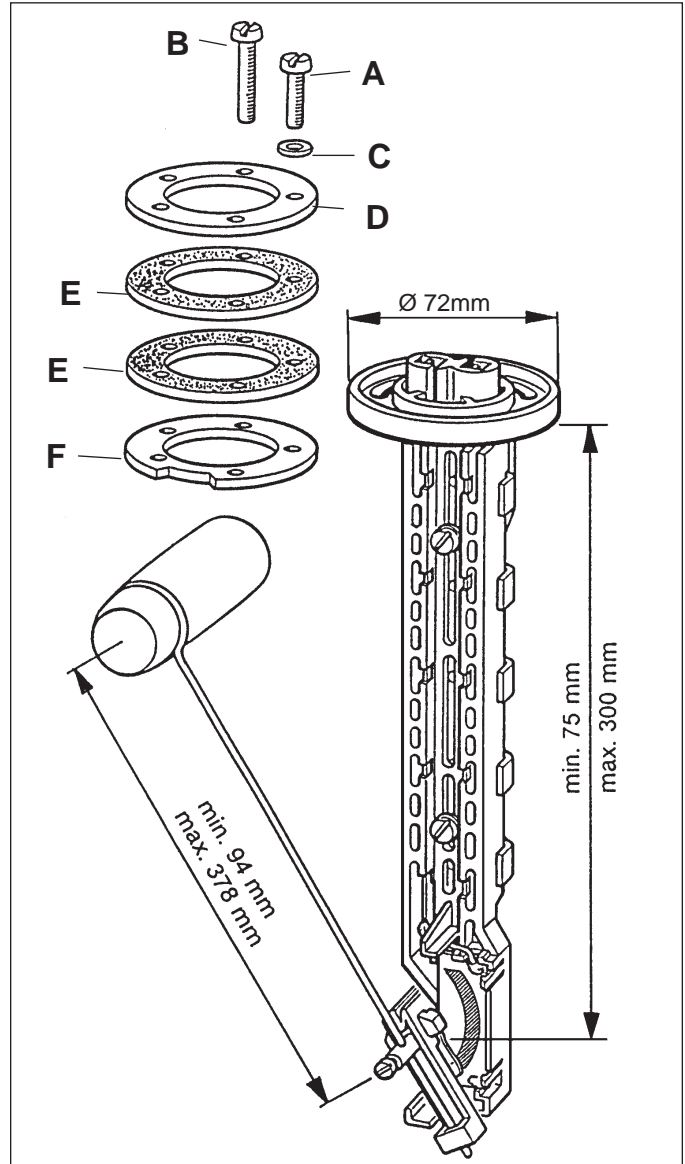
- A Screw M5 x 15 (4x)
- B Screw M5 x 30 (1x)
- C Sealing washer (5x)
- D Flange (1x)
- E Rubber gasket (2x)
- F Flange with slit (1x)

Bestell-Nr. / Order No.:

226-801-015-001G

für Doppelanzeige (Kennzeichnung "D")
 for dual-station readings (marking 'D'):

NO2-240-106



Vorratsgeber, verstellbarer Hebelgeber

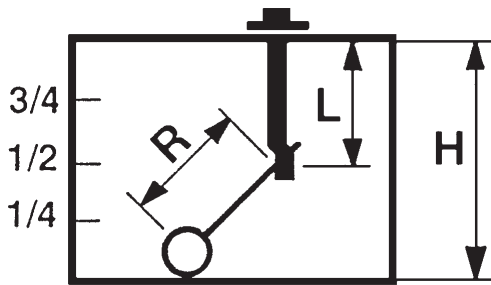
Einstellung:

Entsprechend zur jeweiligen Höhe (H) des Kraftstofftanks wird die Länge (L) des Hebelgebers und der Radius (R) des Schwimmerhebels verstellt.

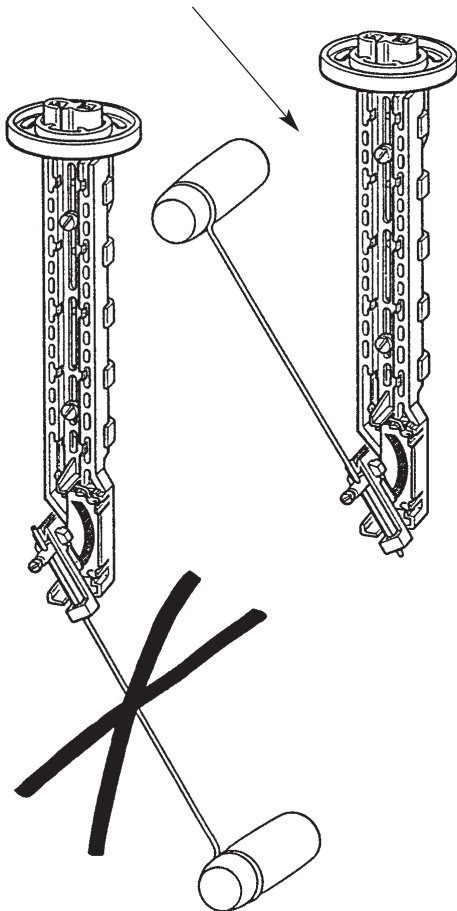
Adjustable Lever Type Level Sensor

Adjustment:

Adjust the length (L) of the sensor body and the radius (R) of the float lever according to the height (H) of the fuel tank.



Einbaulage des Hebels:
Lever mounting position:



mm

			H	L	R
			360	180	225
			365	182,5	228
			370	185	231
			375	187,5	234
			380	190	238
			385	192,5	241
			390	195	244
H	L	R	395	197,5	247
150	075	094	400	200	250
155	077,5	097	405	202,5	253
160	080	100	410	205	256
165	082,5	103	415	207,5	259
170	085	106	420	210	263
175	087,5	109	425	212,5	266
180	090	112	430	215	269
185	092,5	115	435	217,5	271
190	095	119	440	220	274
195	097,5	122	445	222,5	277
200	100	125	450	225	281
205	102,5	128	455	227,5	284
210	105	131	460	230	288
215	107,5	134	465	232,5	291
220	110	137	470	235	294
225	112,5	140	475	237,5	297
230	115	144	480	240	300
235	117,5	147	485	242,5	303
240	120	150	490	245	306
245	122,5	153	495	247,5	310
250	125	157	500	250	313
255	127,5	160	505	252,5	316
260	130	163	510	255	319
265	132,5	166	515	257,5	322
270	135	169	520	260	325
275	137,5	172	525	262,5	328
280	140	175	530	265	331
285	142,5	178	535	267,5	335
290	145	181	540	270	338
295	147,5	184	545	272,5	341
300	150	187	550	275	344
305	152,5	191	555	277,5	347
310	155	194	560	280	350
315	157,5	197	565	282,5	353
320	160	200	570	285	356
325	162,5	203	575	287,5	360
330	165	206	580	290	363
335	167,5	209	585	292,5	366
340	170	212	590	295	369
345	172,5	216	595	297,5	372
350	175	219	600	300	375
355	177,5	222	605	302,5	378

Vorratsgeber (Hebelgeber) mit Dickschichtwiderstand Flanschlochkreis Ø 54mm

Technische Daten:

Masse an Gebergehäuse (Tank)
Nennspannung: 6V bis 24V
Betriebstemperatur: - 25°C bis + 65°C
Lagertemperatur: - 30°C bis + 65°C
(bis + 80°C max. 1 Std.)
Einbau von oben

Lever Type Level Sensors With Thick-Film Resistor Bolt Circle Dia. Of Flange, 54mm

Technical Data:

Ground on tank housing
Rated voltage: 6V to 24V
Operating temperature: - 25°C to + 65°C
Storage temperature: - 30°C to + 65°C
(up to + 80°C for 1h max.)
Installation from above

Sonderheit:

- 1 Dichtung (Weichgummi)
Ø 65 x 2,7mm
- 2 Dichtung (Kork)
Ø 66,5 x 4,5mm
- 3 Sechskantschraube M5 x 12 mit
Dichtring A5 x 9 (5x)

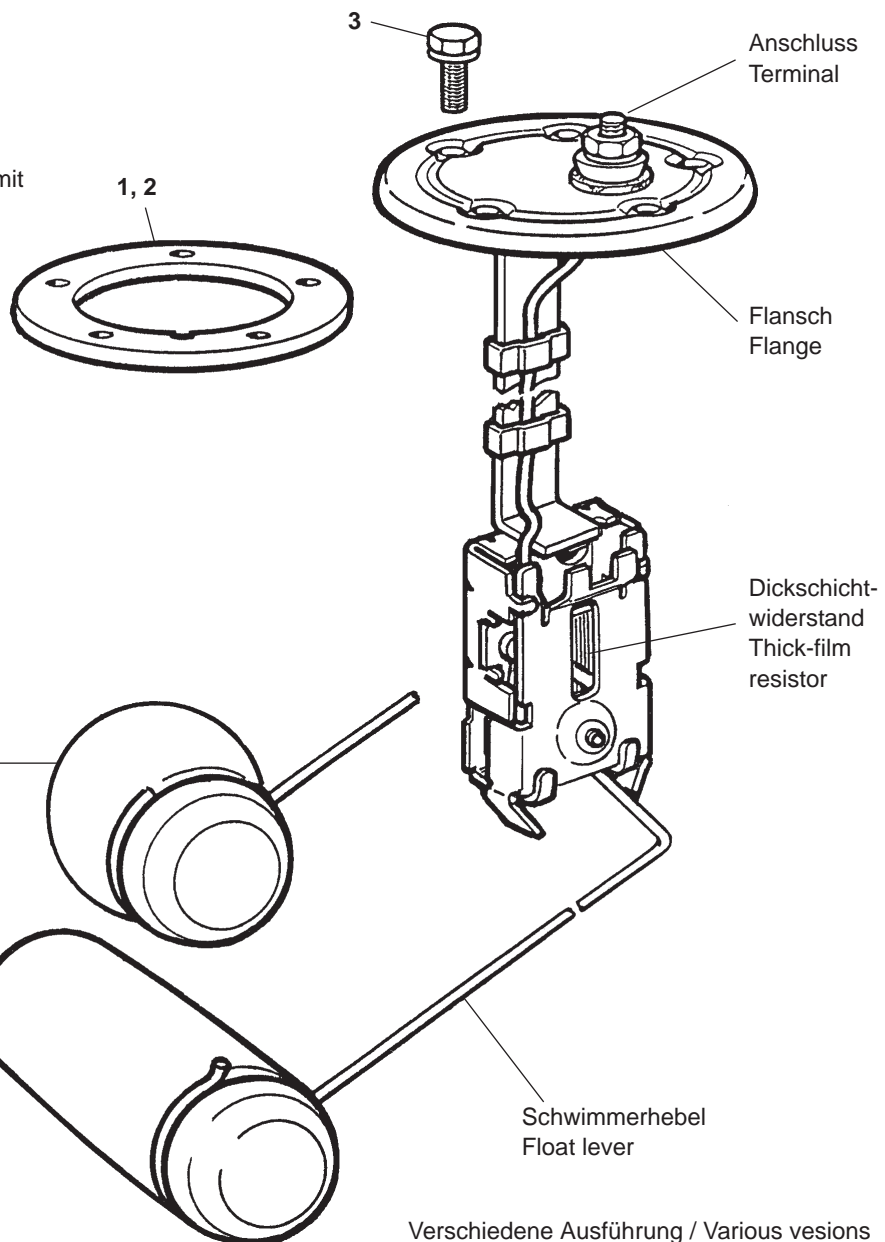
Special feature:

- 1 Seal (soft rubber)
dia. 65 x 2.7mm
- 2 Seal (cork)
dia. 66.5 x 4.5mm
- 3 Hex screw M5 x 12
with seal ring A5 x 9 (5x)

Schwimmer
Float

oder
or

Schwimmer
Float



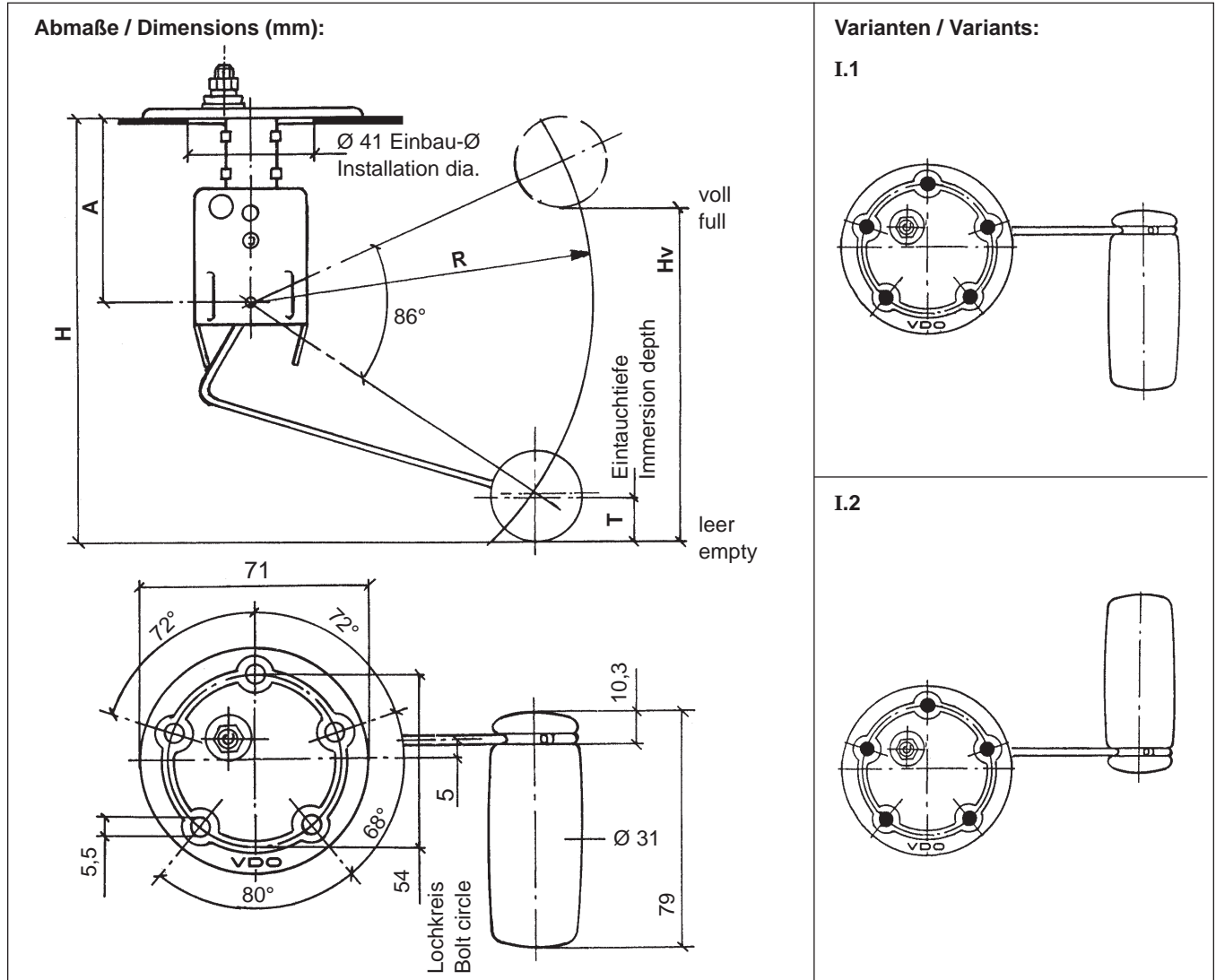
Verschiedene Ausführung / Various vesions

**Vorratsgeber (Hebelgeber)
mit Dickschichtwiderstand
Flanschlochkreis Ø 54mm**

**Lever Type Level Sensors
With Thick-Film Resistor
Bolt Circle Dia. Of Flange, 54mm**

Ausführung I

Version I



Anschlüsse / Terminals:

a	b	c	d
Gewindebolzen M5 Sechskantmutter und Zahnscheibe Threaded pin M5 Hex nut and serrated washer	Gewindebolzen M4 Threaded pin M4	Flachstecker, abgewinkelt 6,3 x 0,8mm Blade connector, angled 6.3 x 0.8mm	Flachstecker, gerade 6,3 x 0,8mm Blade connector, straight 6.3 x 0.8mm

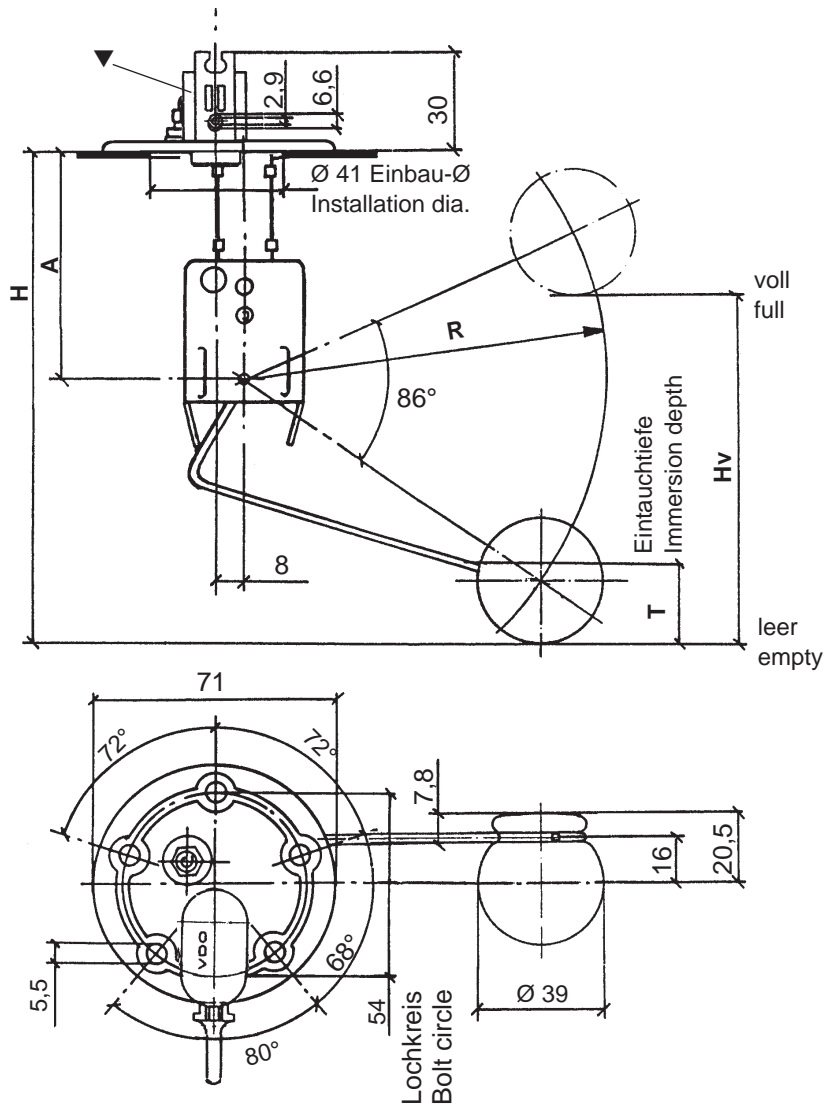
**Vorratsgeber (Hebelgeber)
mit Dickschichtwiderstand
Flanschlochkreis Ø 54mm**

**Lever Type Level Sensors
With Thick-Film Resistor
Bolt Circle Dia. Of Flange, 54mm**

Ausführung II

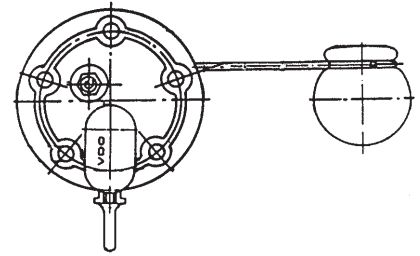
Version II

Abmaße / Dimensions (mm):



Varianten / Variants:

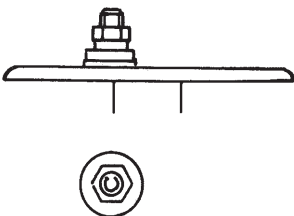
III.1



Anschluss / Terminal:

a

Gewindebolzen M5
Sechskantmutter und
Zahnscheibe
Threaded pin M5
Hex nut and serrated was-
her



▼ Be- und Entlüftungsventil (naturfarben)
Ventilation and bleeder valve (colourless)

**Vorratsgeber (Hebelgeber)
mit Dickschichtwiderstand
Flanschlochkreis Ø 54mm**

**Lever Type Level Sensors
With Thick-Film Resistor
Bolt Circle Dia. Of Flange, 54mm**

Abmaße / Dimensions (mm)						Widerstandswerte Resistance values Ω		Ausf., Variante Version, Variant	Anschluss Terminal	Sonderheit Special Feature	Bestell-Nr. Order No.
H	Hv	T	R	A	B	leer empty	voll full				
146,5	125	11,5	85	65	—	3 ± 3	180_{-2}^{+12}	I.1	a Ω	—	221-825-011-057C
275,5	225	12,5	168	128,5	33	$2_{-1,2}$	$34_{-1,3}^{+3,3}$	II.1	a	2	221-825-011-080C
300	251,5	12,5	185	168,5	—	$10 \pm 3,5$	180_{-2}^{+12}	I.1	a	1,3	221-825-011-082C
309	269	13	207	203,5	—	3 ± 3	180_{-2}^{+12}	I.1	c	2	221-825-011-013C
322	287	13	211	168,5	—	3 ± 3	180_{-2}^{+12}	I.1	a	1	221-825-011-030C
329	251	12,5	185	178,5	38	$10 \pm 3,5$	180_{-2}^{+12}	II.2	a	1,3	221-825-011-085C
373	331,5	13	244	203,5	—	3 ± 3	180_{-2}^{+12}	I.1	d	2	221-825-011-023C
399	360	14	268	241,5	—	3 ± 3	180_{-2}^{+12}	I.1	a	2	221-825-011-020C
462	417	14,5	310	275,5	—	$10 \pm 3,5$	180_{-2}^{+12}	I.1	c	1	221-825-011-100C
511,5	466,5	14,5	320	241	—	3 ± 3	180_{-2}^{+12}	I.1	c	2	221-825-011-037C
535	490	15	360	275,5	—	3 ± 3	180_{-2}^{+12}	I.1	b	2	221-825-011-111C
606	534,5	15	392,5	308,5	32	3 ± 3	180_{-2}^{+12}	II.1	d	1	221-825-011-133C
629	577,5	23,5	425	348,5	—	3 ± 3	180_{-2}^{+12}	III.1	a	—	221-825-011-132C
767	710	24,5	522	422	—	3 ± 3	180_{-2}^{+12}	III.1	a	—	221-825-011-131C
880	736	16,5	550	422	—	10 ± 3	180_{-2}^{+12}	I.1	c	2	221-825-011-135C

▼ ohne Sechskantmutter und Zahnscheibe
without hex nut and serrated washer

Vorratsgeber (Hebelgeber) mit Dickschichtwiderstand, mit Warnkontakt, Flanschlochkreis Ø 54mm

Technische Daten:

Masse an Gebergehäuse (Tank)
Nennspannung: 6V bis 24V
Betriebstemperatur: -25°C bis +65°C
Lagertemperatur: -30°C bis +65°C
(bis +80°C max. 1 Std.)

Einbau von oben

Lever Type Level Sensors With Thick-Film Resistor, With Warning Contact, Bolt Circle Dia. Of Flange, 54mm

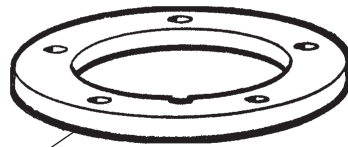
Technical Data:

Ground on tank housing
Rated voltage: 6V to 24V
Operating temperature: -25°C to +65°C
Storage temperature: -30°C to +65°C
(up to +80°C for 1h max.)

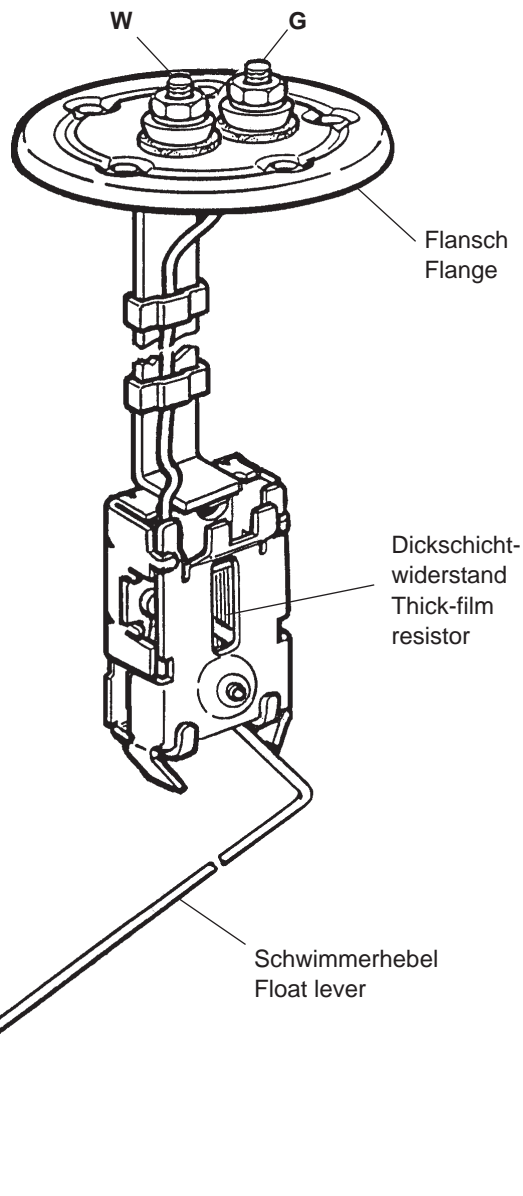
Installation from above

Anschlüsse / Terminals:

W = Warnkontakt / Warning contact
G = Geber / Sensor



Sonderheit: Dichtung (Kork) Ø 66,5 x 4,5mm
Special feature: Seal (cork) dia. 66.5 x 4.5mm



Schwimmer
Float

Schwimmerhebel
Float lever

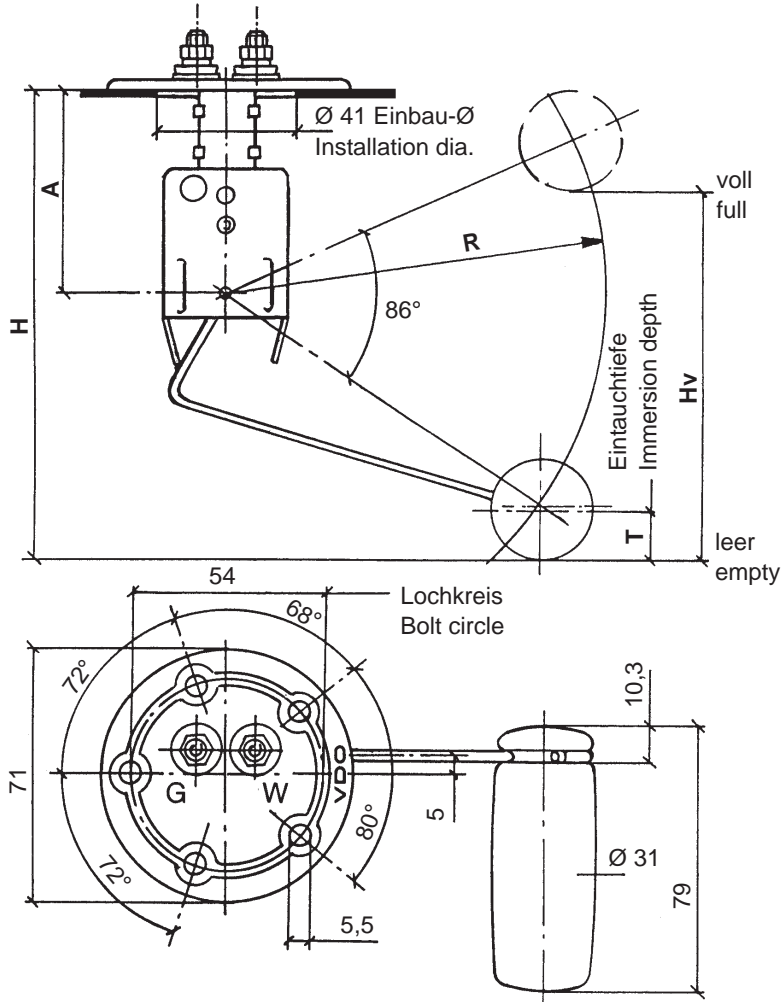
Dickschicht-
widerstand
Thick-film
resistor

Flansch
Flange

Vorratsgeber (Hebelgeber)
mit Dickschichtwiderstand,
mit Warnkontakt,
Flanschlochkreis Ø 54mm

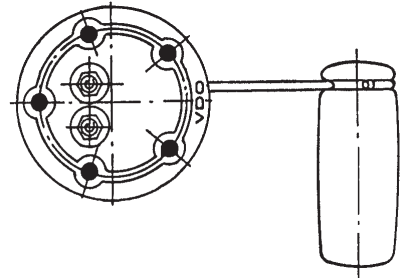
Lever Type Level Sensors
With Thick-Film Resistor,
With Warning Contact,
Bolt Circle Dia. Of Flange, 54mm

Abmaße / Dimensions (mm):

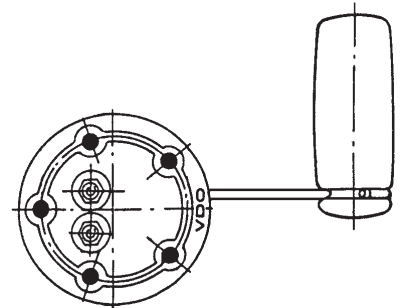


Varianten / Variants:

1

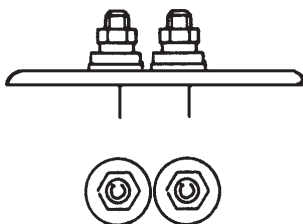


2

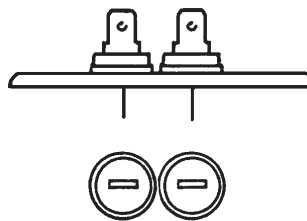


Anschlüsse / Terminals:

- a** Gewindebolzen M5
 Sechskantmuttern und
 Zahnscheiben
 Threaded pins M5
 Hex nuts and serrated washers



- b** Flachstecker, gerade
 6,3 x 0,8mm
 Blade connectors, straight
 6.3 x 0.8mm



Vorratsgeber (Hebelgeber) mit Dickschichtwiderstand, Ventil, Vor- und Rücklauf, hoher Flansch, Bajonettverschluss

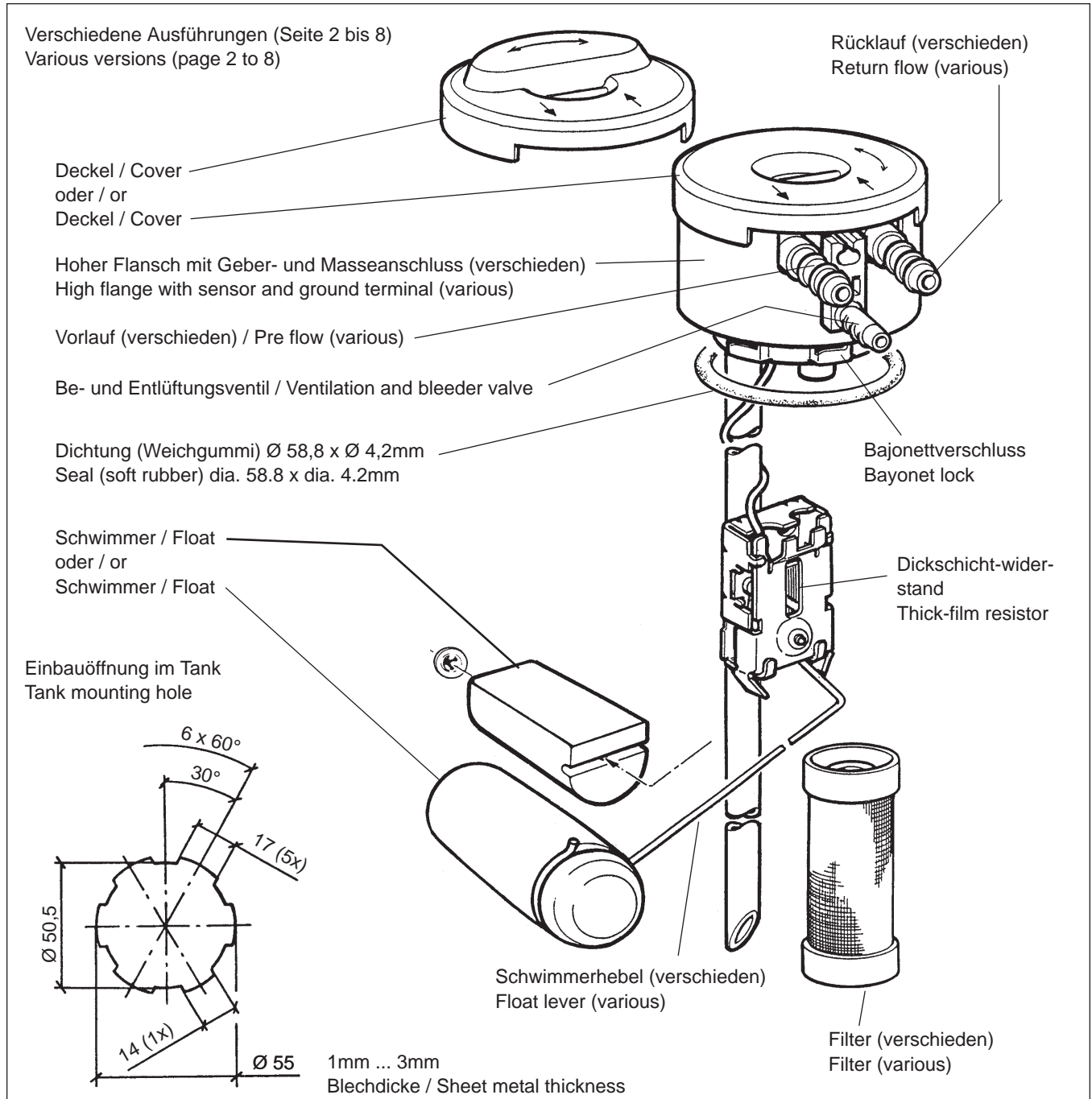
Lever Type Level Sensors With Thick-Film Resistor, Valve, Pre Flow And Return Flow, High Flange, Bayonet Lock

Technische Daten (allgemein):

Nennspannung: 6V bis 24V
 Be- und Entlüftungsventil: öffnet bei Überdruck on 0,3bar
 Entlüftungsventil: öffnet bei Unterdruck von 20mbar
 Einbau von oben

Technical Data (general):

Rated voltage: 6V to 24V
 Ventilation and bleeder valve: open at overpressure 0.3bar
 bleeder valve: open at vacuum 20mbar
 Installation from above



Vorratsgeber (Hebelgeber) mit Dickschichtwiderstand, Ventil, Vor- und Rücklauf, hoher Flansch, Bajonettverschluss

Lever Type Level Sensors With Thick-Film Resistor, Valve, Pre Flow And Return Flow, High Flange, Bayonet Lock

Technische Daten:

Dichtung mitgeliefert
 Betriebstemperatur: - 25°C bis + 65°C
 Lagertemperatur: - 30°C bis + 65°C
 (bis + 80°C max. 1 Std.)

Widerstandswerte:

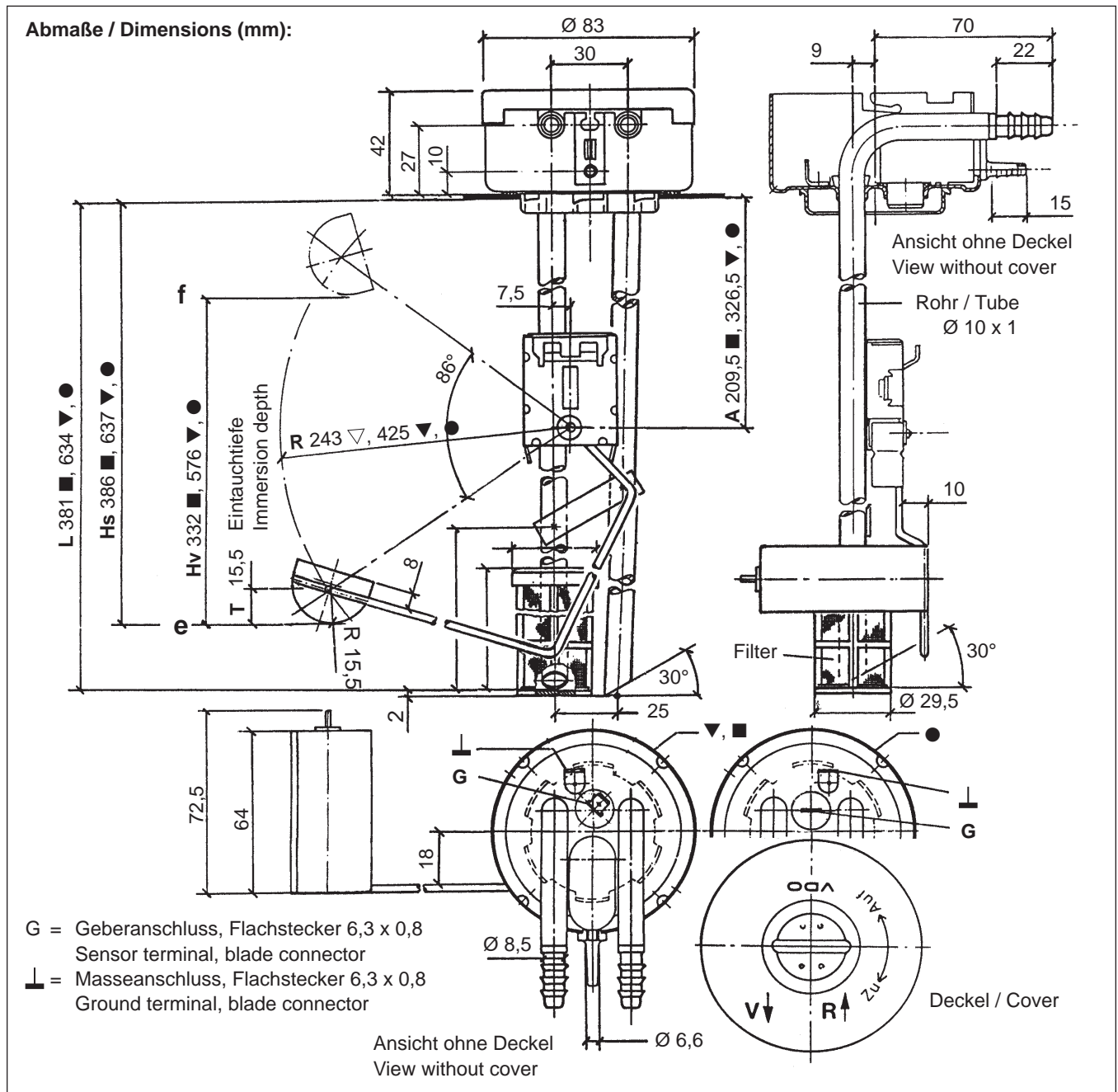
e (leer) = $3 \pm 3 \Omega$, f (voll) = $180 \begin{smallmatrix} +12 \\ -2 \end{smallmatrix} \Omega$, ▼ ■
 e (leer) = $280 \pm 20 \Omega$, f (voll) = $7 \pm 4 \Omega$, ●

Technical Data:

Seal supplied
 Operating temperature: - 25°C to + 65°C
 Storage temperature: - 30°C to + 65°C
 (up to + 80°C for 1h max.)

Resistance values:

e (empty) = $3 \pm 3 \Omega$, f (full) = $180 \begin{smallmatrix} +12 \\ -2 \end{smallmatrix} \Omega$, ▼ ■
 e (empty) = $280 \pm 20 \Omega$, f (full) = $7 \pm 4 \Omega$, ●



Bestell-Nr. / Order No.: 221-825-018-086C ▼, 221-825-018-087C ■, 221-825-018-089C ●

**Vorratsgeber (Hebelgeber)
mit Dickschichtwiderstand,
Ventil, Vor- und Rücklauf,
hoher Flansch, Bajonettverschluss**

**Lever Type Level Sensors
With Thick-Film Resistor,
Valve, Pre Flow And Return Flow,
High Flange, Bayonet Lock**

Technische Daten:

Dichtung mitgeliefert
 Betriebstemperatur: - 25°C bis + 70°C
 Lagertemperatur: - 30°C bis + 70°C
 (bis + 80°C max. 1 Std.)

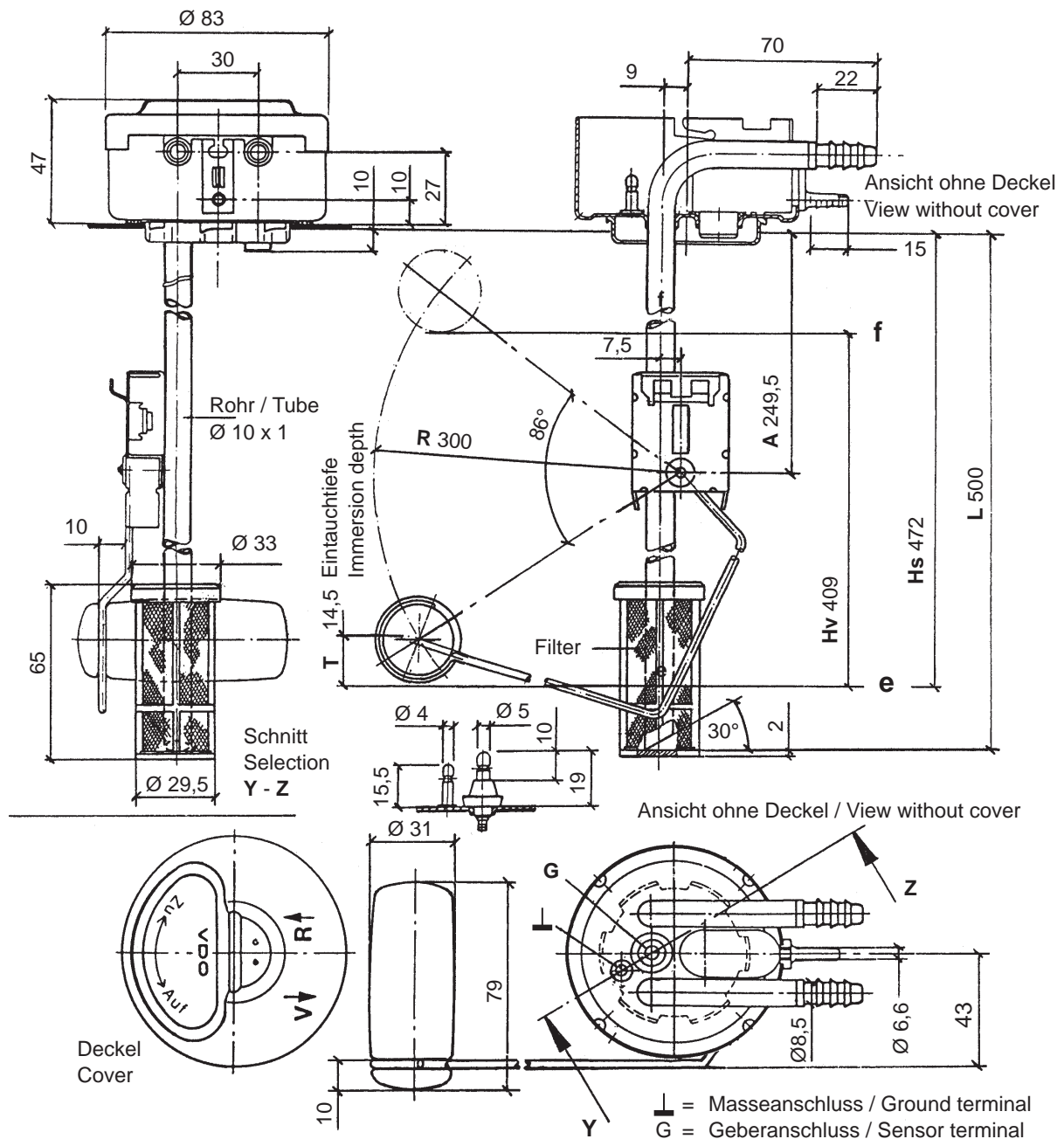
Widerstandswerte:
 e (leer) = $3 \pm 3 \Omega$, f (voll) = $180 \begin{smallmatrix} +12 \\ -2 \end{smallmatrix} \Omega$

Technical Data:

Seal supplied
 Operating temperature: - 25°C to + 70°C
 Storage temperature: - 30°C to + 70°C
 (up to + 80°C for 1h max.)

Resistance values:
 e (empty) = $3 \pm 3 \Omega$, f (full) = $180 \begin{smallmatrix} +12 \\ -2 \end{smallmatrix} \Omega$

Abmaße / Dimensions (mm):



Bestell-Nr. / Order No.: 221-825-018-121C

Vorratsgeber (Hebelgeber) mit Dickschichtwiderstand, Ventil, Vor- und Rücklauf, hoher Flansch, Bajonettverschluss

Lever Type Level Sensors With Thick-Film Resistor, Valve, Pre Flow And Return Flow, High Flange, Bayonet Lock

Technische Daten:

Dichtung mitgeliefert
 Betriebstemperatur: - 25°C bis + 70°C
 Lagertemperatur: - 30°C bis + 70°C
 (bis + 85°C max. 1 Std.)

Widerstandswerte:

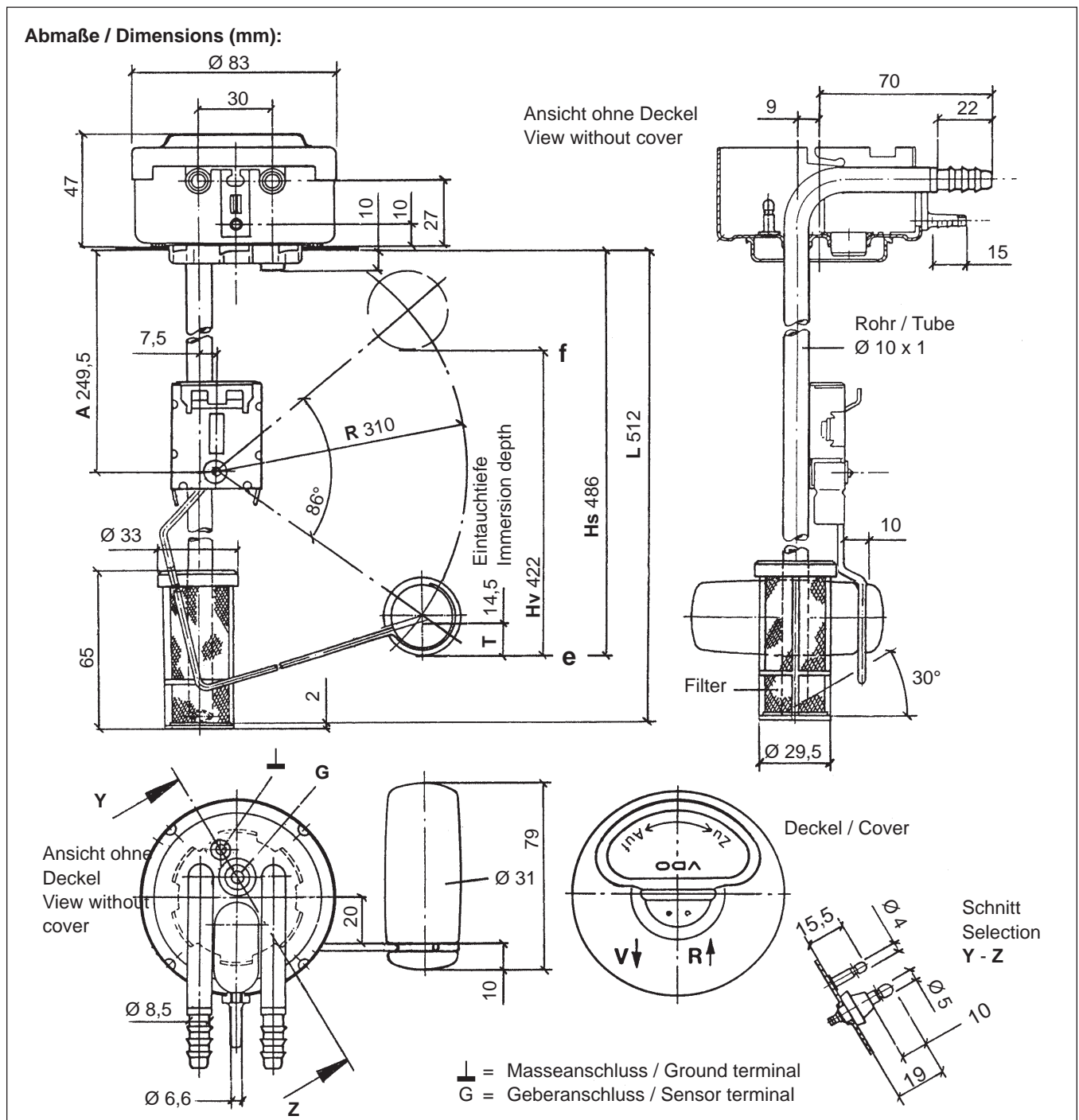
e (leer) = $3 \pm 3 \Omega$, f (voll) = $180 \begin{smallmatrix} +12 \\ -2 \end{smallmatrix} \Omega$

Technical Data:

Seal supplied
 Operating temperature: - 25°C to + 70°C
 Storage temperature: - 30°C to + 70°C
 (up to + 85°C for 1h max.)

Resistance values:

e (empty) = $3 \pm 3 \Omega$, f (full) = $180 \begin{smallmatrix} +12 \\ -2 \end{smallmatrix} \Omega$



Bestell-Nr. / Order No.: **221-825-018-114C**

**Vorratsgeber (Hebelgeber)
mit Dickschichtwiderstand,
Ventil, Vor- und Rücklauf,
hoher Flansch, Bajonettverschluss**

**Lever Type Level Sensors
With Thick-Film Resistor,
Valve, Pre Flow And Return Flow,
High Flange, Bayonet Lock**

Technische Daten:

Dichtung mitgeliefert
 Betriebstemperatur: - 30°C bis + 70°C
 Lagertemperatur: - 40°C bis + 80°C
 (bis + 85°C max. 1 Std.)

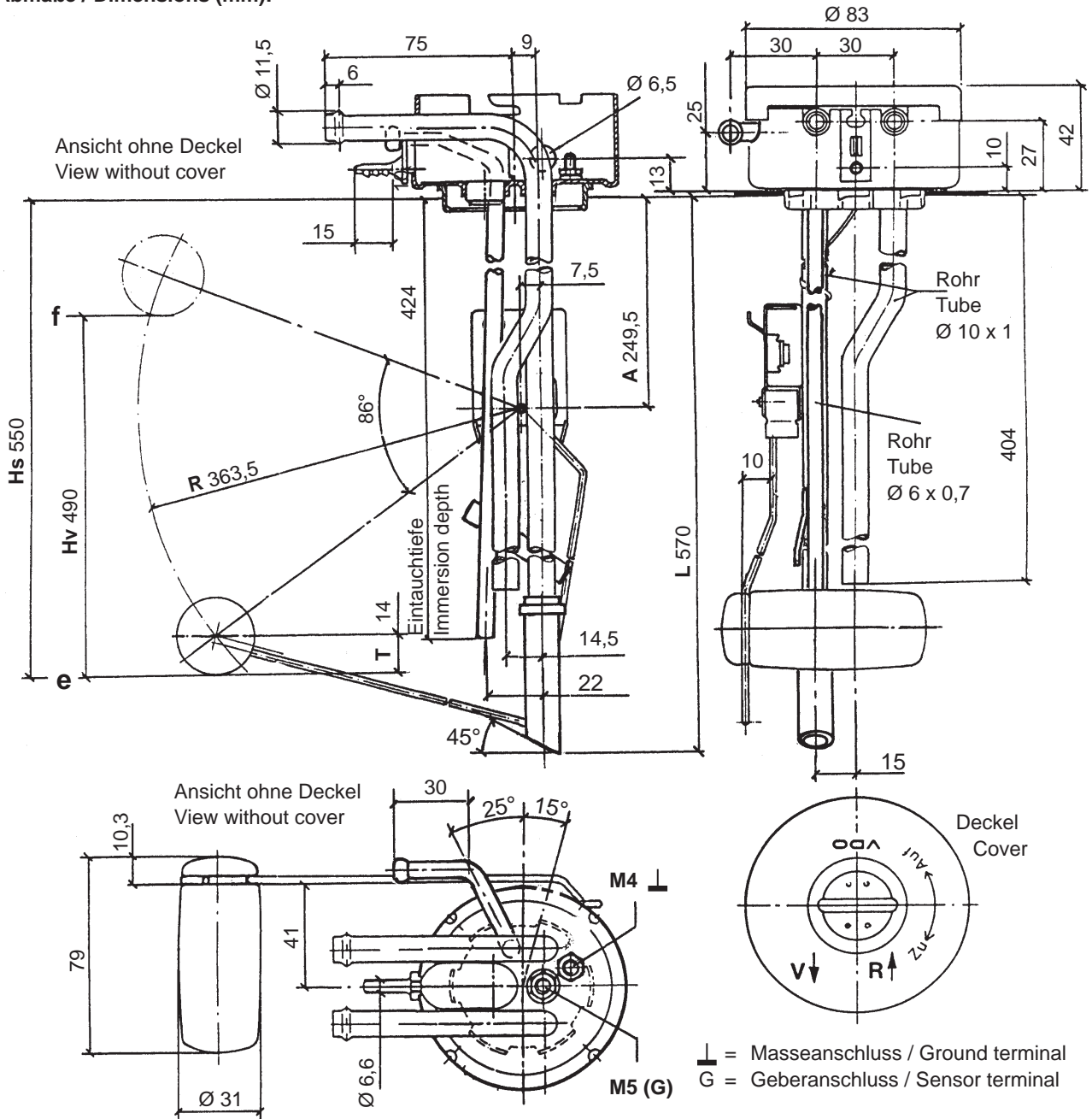
Widerstandswerte:
 e (leer) = $3 \pm 3 \Omega$, f (voll) = $180 \begin{smallmatrix} +12 \\ -2 \end{smallmatrix} \Omega$

Technical Data:

Seal supplied
 Operating temperature: - 30°C to + 70°C
 Storage temperature: - 40°C to + 80°C
 (up to + 85°C for 1h max.)

Resistance values:
 e (empty) = $3 \pm 3 \Omega$, f (full) = $180 \begin{smallmatrix} +12 \\ -2 \end{smallmatrix} \Omega$

Abmaße / Dimensions (mm):



Bestell-Nr. / Order No.: **221-825-018-180C**

**Vorratsgeber (Hebelgeber)
mit Dickschichtwiderstand,
Ventil, Vor- und Rücklauf,
hoher Flansch, Bajonettverschluss**

**Lever Type Level Sensors
With Thick-Film Resistor,
Valve, Pre Flow And Return Flow,
High Flange, Bayonet Lock**

Technische Daten:

Dichtung mitgeliefert
Betriebstemperatur: - 25°C bis + 70°C
Lagertemperatur: - 30°C bis + 70°C
(bis + 85°C max. 1 Std.)

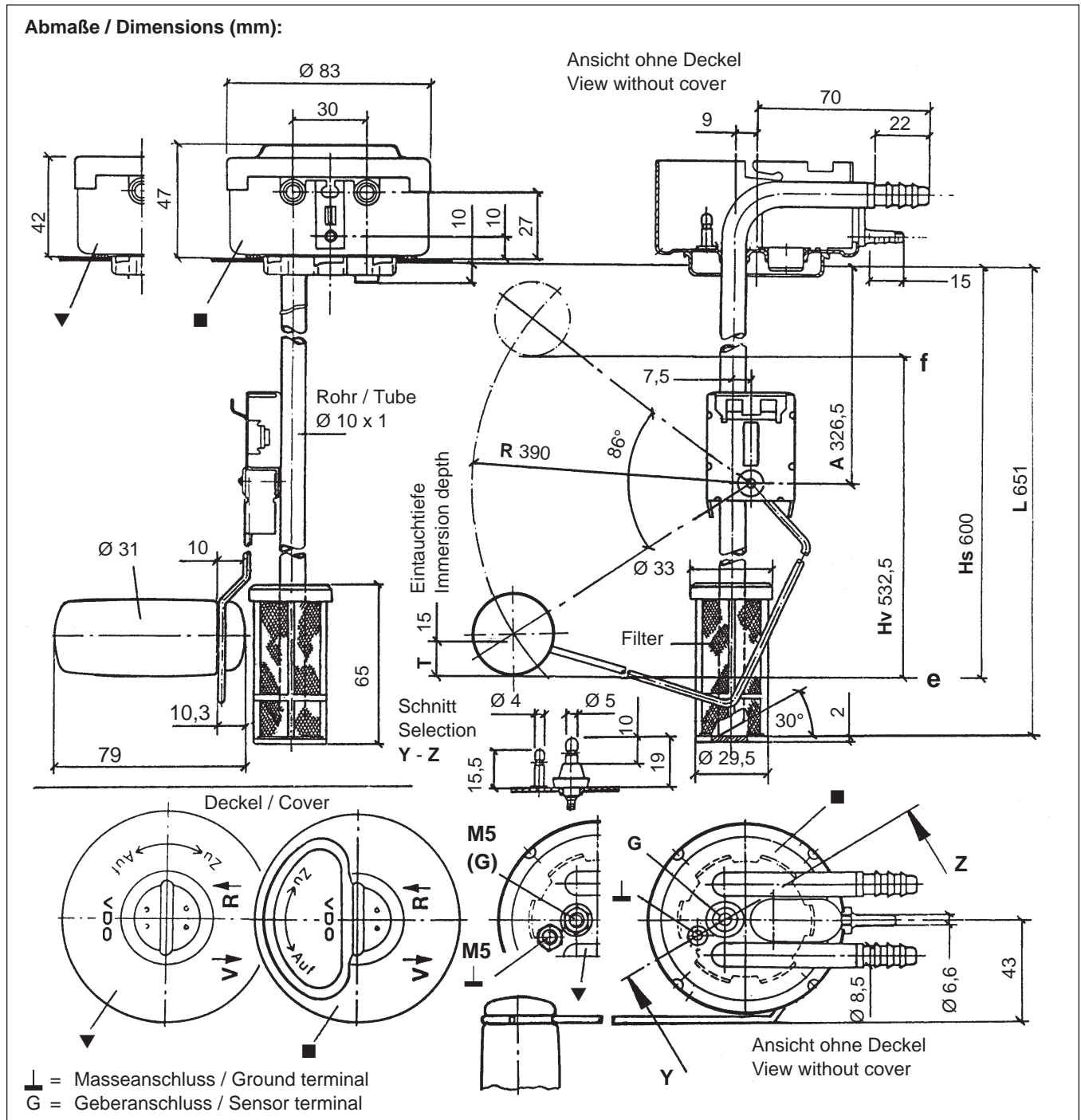
Widerstandswerte:
e (leer) = $3 \pm 3 \Omega$, f (voll) = $180 \begin{smallmatrix} +12 \\ -2 \end{smallmatrix} \Omega$

Technical Data:

Seal supplied
Operating temperature: - 25°C to + 70°C
Storage temperature: - 30°C to + 70°C
(up to + 85°C for 1h max.)

Resistance values:
e (empty) = $3 \pm 3 \Omega$, f (full) = $180 \begin{smallmatrix} +12 \\ -2 \end{smallmatrix} \Omega$

Abmaße / Dimensions (mm):



Bestell-Nr. / Order No.: **221-825-018-033C ▼, 221-825-018-115C ■**

Änderungsübersicht Vorratsgeber (Hebelgeber) / Change Overview Lever Type Level Sensors

Datum Date	Produktgruppe / Product line Doku-Nr. / Documentation No.	Seite Page	Bemerkung Comment
0499	Vorratsgeber (Standard-Hebelgeber) Standard lever type level sensors TU00-0769-5404620	1 - 3	<i>neu / new:</i> komplett / complete
0499	Vorratsgeber (Hebelgeber, verstellbar) Adjustable lever type level sensors TU00-0769-5504620	1-2	<i>neu / new:</i> komplett / complete
0700	Vorratsgeber (Hebelgeber) mit Dickschichtwiderstand, Flanschlochkreis Ø 54 mm / Lever type level sensors with thick-film resistor, bolt circle dia. of flange 54 mm TU00-0769-5904620	1-5	<i>neu / new:</i> komplett / complete
0700	Vorratsgeber (Hebelgeber) mit Dickschichtwiderstand, mit Warnkontakt, Flanschlochkreis Ø 54 mm Lever type level sensors with thick-film resistor, with warning contact; bolt circle dia. of flange 54 mm TU00-0769-6004620	1-3	<i>neu / new:</i> komplett / complete
0700	Vorratsgeber (Hebelgeber) mit Dickschichtwiderstand, Ventil, Vor- u. Rücklauf, hoher Flansch, Bajonettverschluss / Lever type level sensors with thick-film resistor, valve, pre flow and return flow, high flange, bayonet lock TU00-0769-6104620	1-8	<i>neu / new:</i> komplett / complete
0101	Vorratsgeber, verstellbarer Hebelgeber Adjustable lever type level sensor TU00-0769-5504620	1	<i>neu / new:</i> N02-240-106
0702	allgemein / general	alle / all	Produkt-Nr. 0769 <i>war</i> 0772 Product No. 0769 <i>was</i> 0772
0703	allgemein / general	–	<i>neu / new:</i> Corporate Design

VDO – a Trademark of the Continental Corporation

Technische Änderungen vorbehalten | Technical details subject to change

TU00-0769-7004620 | 0703 |

