

# Installatievoorbeeld

# Montagebeispiel

# Ejemplo de instalación

## Installation example

## Exemple d'installation

## Esempio di installazione

### 1 & 2:

Uitlaatsystemen met waterinjectiepoint 'C' 15 cm of meer boven de waterlijn

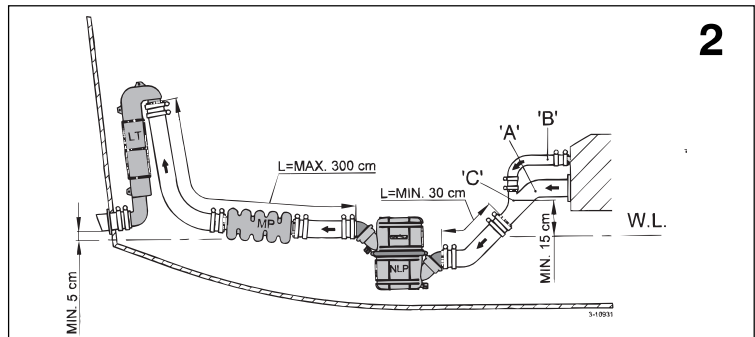
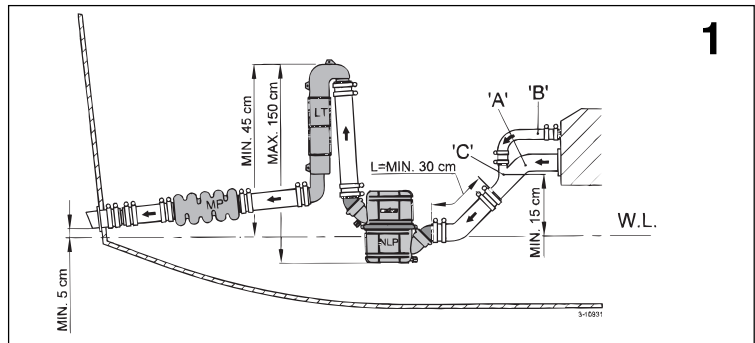
Exhaust systems with water-injection point 'C' 15 cm or more above the waterline

Auspuffsystemen mit Wasserein-spritzpunkt 'C' 15 cm oder mehr über der Wasserlinie

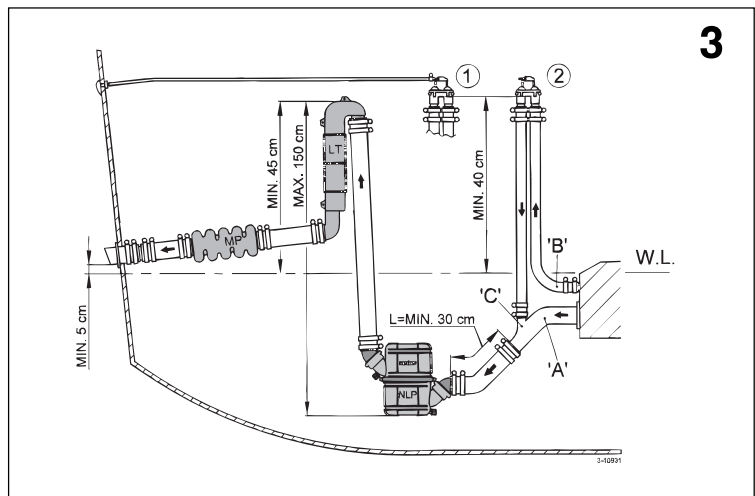
Système d'échappement avec point d'injection d'eau 'C' 15 cm ou plus audessus de la ligne de flottaison

Sistemas de escape con el punto de inyección de agua 'C' a 15 cms o más por encima de la línea de flotación

Sistema di scappamento con punto di iniezione dell'acqua 'C' 15 cm o più al di sopra della linea di galleggiamento



'A'	'B'	'C'
Uitlaatspruitstuk Exhaust manifold	Koelwater Cooling water	Waterinjectiepoint Water-injection point
Auspuffkrümmer	Kühlwasser	Wassereinspritzstelle Water-injection point
Collecteur d'échappement Empalme de escape	Eau de refroidissement Agua de refrigeración	Point d'injection d'eau Punto de inyección de agua
Collettore di scappamento	Acqua di raffreddamento	Punto di iniezione dell'acqua



### 3 & 4:

Uitlaatsystemen met waterinjectiepoint 'C' onder of minder dan 15 cm boven de waterlijn

Exhaust systems with water-injection point 'C' below or less than 15 cm above the waterline

Auspuffsystemen mit Wasserein-spritzpunkt 'C' unter oder weniger als 15 cm über der Wasserlinie

Système d'échappement avec point d'injection d'eau 'C' au-dessous ou inférieur à 15 cm au-dessus de la ligne de flottaison

Sistemas de escape con el punto de inyección de agua 'C' debajo o a menos de 15 cms por encima de la línea de flotación

Sistema di scappamento con punto di iniezione dell'acqua 'C' meno di 15 cm al di sopra della linea di galleggiamento

