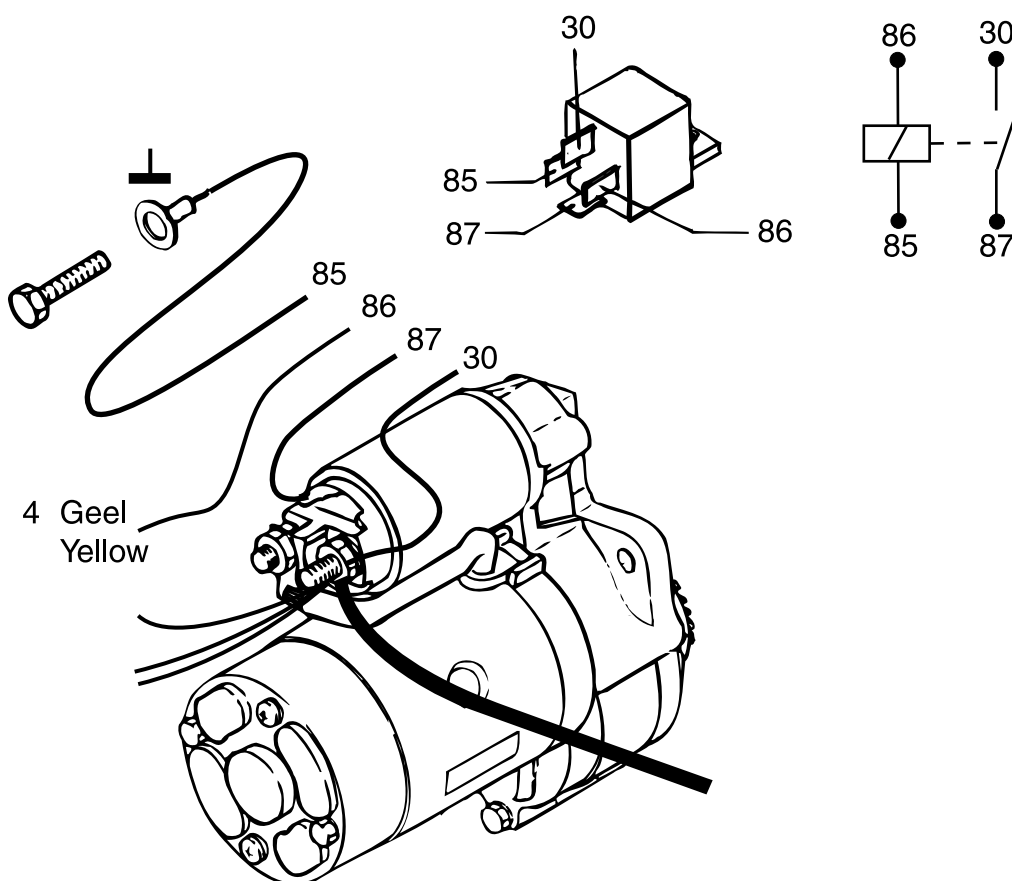


Neem de gele draad van het startrelais los.

Disconnect the yellow wire from the starter relay.



Sluit het hulpstartrelais aan zoals op de tekening is
aangegeven.

Connect the auxiliary starter relay as per drawing.

vetus diesel b.v.