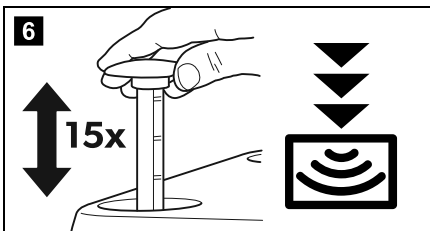
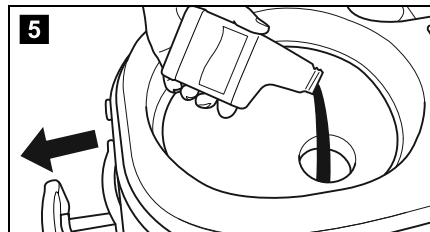
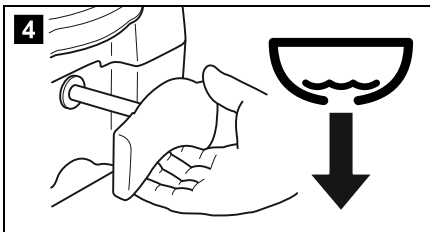
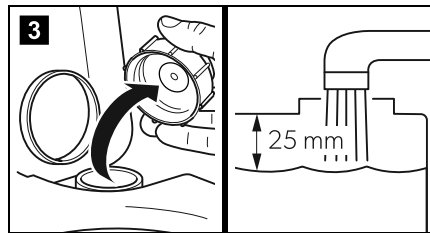
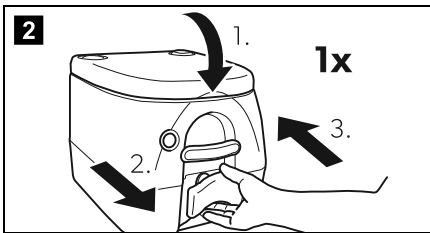
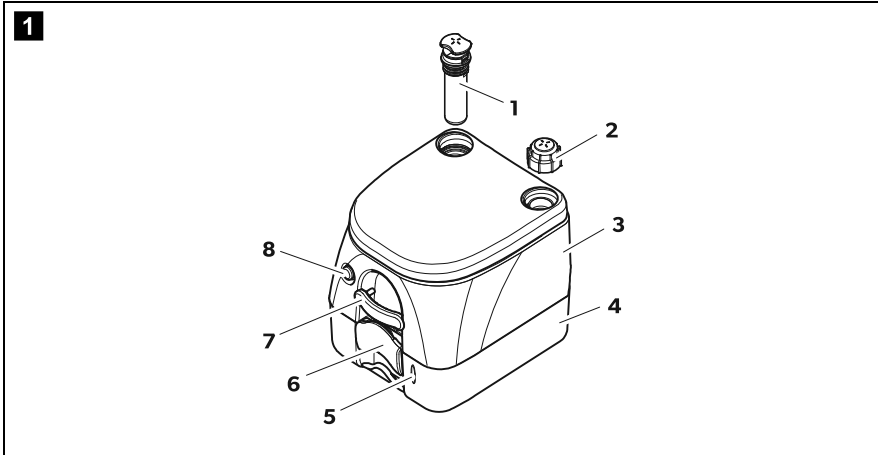
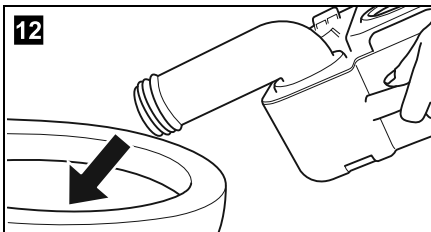
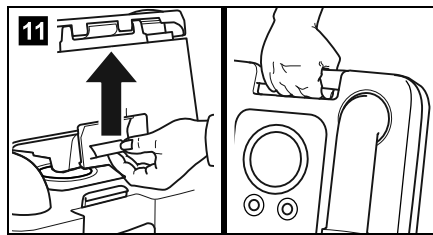
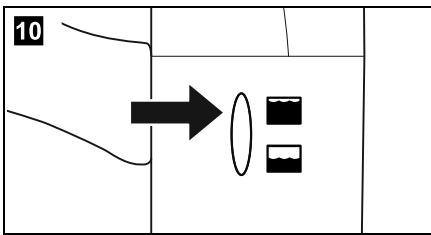
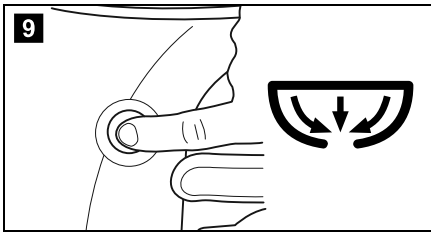
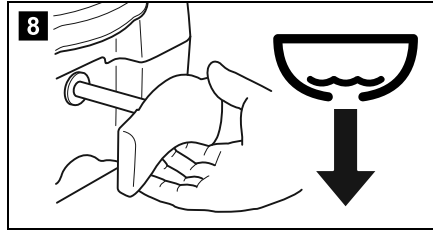
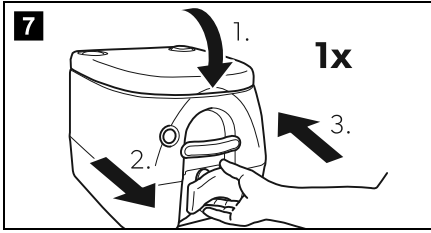
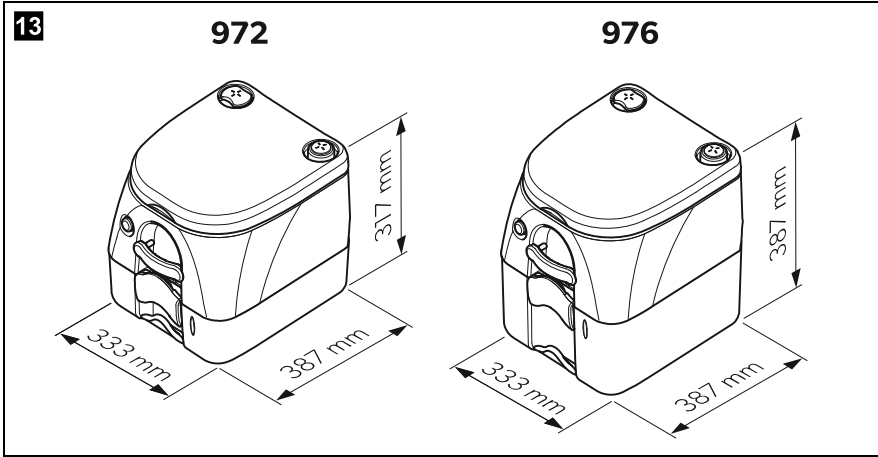


972, 976





972, 976



Lees deze handleiding voor de ingebruikneming zorgvuldig door en bewaar hem. Geef de handleiding bij het doorgeven van het product aan de gebruiker.

Inhoud

1	Verklaring van de symbolen	47
2	Veiligheidsinstructies	48
3	Omvang van de levering	48
4	Toebehoren	48
5	Gebruik volgens de voorschriften	49
6	Technische beschrijving	49
7	Bediening	50
8	Reiniging en onderhoud	52
9	Garantie	52
10	Afvoer	52
11	Technische gegevens	53

1 Verklaring van de symbolen



VOORZICHTIG!

Veiligheidsaanwijzing: Het niet naleven kan leiden tot letsel.



LET OP!

Het niet naleven ervan kan leiden tot materiële schade en de werking van het product beperken.



INSTRUCTIE

Aanvullende informatie voor het bedienen van het product.

2 Veiligheidsinstructies

De fabrikant kan in de volgende gevallen niet aansprakelijk worden gesteld voor schade:

- montage- of aansluitfouten
- beschadiging van het product door mechanische invloeden
- veranderingen aan het product zonder uitdrukkelijke toestemming van de fabrikant
- gebruik voor andere dan de in de handleiding beschreven toepassingen



VOORZICHTIG!

- Personen (ook kinderen) die door hun fysieke, sensorische of geestelijke vermogens of hun onervarenheid of onwetendheid niet in staat zijn om het toestel veilig te gebruiken, mogen dit niet zonder toezicht of instructie door een verantwoordelijk persoon doen.



LET OP!

- Gebruik het toestel alleen volgens de voorschriften.
- Voer geen wijzigingen of verbouwingen aan het toestel uit!

3 Omvang van de levering

- Draagbaar toilet
- Gebruiksaanwijzing

4 Toebehoren

Als toebehoren verkrijgbaar (niet bij de levering inbegrepen):

Omschrijving	Artikelnr.
Bevestigingsset voor de serie 970	9108559158
Extra tank voor 972	9107100030
Extra tank voor 976	9107100031
MSD-aansluiting voor 972	9107100028
MSD-aansluiting voor 976	9107100029

972, 976

Gebruik volgens de voorschriften

5 Gebruik volgens de voorschriften

Het draagbare toilet is bestemd voor mobiel gebruik.

6 Technische beschrijving

Door middel van de bediening met drukknop kan de spoeling met enkele pompbewegingen worden uitgevoerd. De 8,7 l grote spoelwatertank is voldoende voor 27 spoelingen. Het draagbare toilet is uitgerust met een overvulbeveiliging en vulstandindicatie. Het aftapsysteem met een lange, draaibare afvoerbuus vereenvoudigt de afvalverwerking.

6.1 Bedienings- en indicatie-elementen

Pos. in afb. 1 , pagina 3	Omschrijving
1	Pomp
2	Deksel van de spoelwatertank
3	Spoelwatertank
4	Opslagtank
5	Vulstandindicatie
6	Spoelgreep
7	Vergrendelingsgreep
8	Spoelknop

7 Bediening

7.1 Draagbaar toilet in gebruik nemen



INSTRUCTIE

Door veranderingen van de omgevingstemperatuur of de actuele hoogte boven de zeespiegel tijdens het transport kan er onder- of overdruk in de opslagtank ontstaan.

Zorg voor het gebruik voor drukcompensatie in de opslagtank door bij een gesloten zittingdeksel de schuifklep te openen en weer te sluiten.

- Zorg voor het gebruik voor drukcompensatie in de opslagtank: open hiervoor de schuifklep bij een gesloten zittingdeksel door aan de spoelgreep te trekken en sluit hem weer door erop te drukken (afb. **2**, pagina 3).
- Verwijder het deksel van de spoelwatertank en vul de spoelwatertank tot het waterpeil ca. 25 mm (1 inch) onder de opening staat. Draai het deksel weer op de spoelwatertank (afb. **3**, pagina 3).
- Trek aan de spoelgreep om de schuifklep te openen (afb. **4**, pagina 3).
- Vul een passende sanitaire hulpstof direct in de opslagtank.
- Sluit de schuifklep (afb. **5**, pagina 3).



LET OP!

Vul de sanitaire hulpstof nooit bij een gesloten schuifklep in het draagbare toilet.

- Bedien de pomp ca. 15 keer of tot er lucht ontsnapt door de overdrukklep aan het deksel van de spoelwatertank (afb. **6**, pagina 3).



LET OP!

- Zet de spoelwatertank niet te sterk onder druk door bijvoorbeeld de overdrukklep af te dekken.
- Zet de spoelwatertank niet onder druk, als hij van de opslagtank is losgekoppeld.

7.2 Draagbaar toilet spoelen



INSTRUCTIE

Door veranderingen van de omgevingstemperatuur of de actuele hoogte boven de zeespiegel tijdens het transport kan er onder- of overdruk in de opslagtank ontstaan.

Zorg voor het gebruik voor drukcompensatie in de opslagtank door bij een gesloten zittingdeksel de schuifklep te openen en weer te sluiten.

- ▶ Trek aan de spoelgreep om de fecaliën naar de opslagtank te laten wegstromen (afb. **8**, pagina 4).
- ▶ Druk op de spoelknop om het draagbare toilet te spoelen (afb. **9**, pagina 4).
- ▶ Druk op de spoelgreep om de schuifklep te sluiten.

7.3 Opslagtank legen

Als de vulstandindicatie „Vol” aangeeft (afb. **10**, pagina 4), moet de opslagtank worden geleegd.

- ▶ Trek aan de vergrendelingsgreep van de opslagtank, als het toilet met de optionele bevestigingshouders is gemonteerd. Om bij de achterste grendel te komen, wordt het toilet opgetild en verplaatst.
- ▶ Trek de achterste vergrendeling omhoog om de spoelwatertank van de opslagtank los te koppelen (afb. **11**, pagina 4).
- ▶ Breng de opslagtank naar een erkend afvalpunt (of een normaal toilet).



INSTRUCTIE

Leeg de opslagtank ter bescherming van het milieu nooit direct in de omgeving, maar voer hem af bij een erkend afvalpunt of een toilet.

- ▶ Draai de afvoerbuïs van de tank weg en open de ontluchtingsklep aan de bovenzijde van de tank.
- ▶ Leeg de tank (afb. **12**, pagina 4).
- ▶ Indien er een wateraansluiting aanwezig is, spoel dan de opslagtank.

7.4 Draagbaar toilet opslaan

- ▶ Leeg de opslag- en de spoelwatertank volledig, als u het draagbare toilet langere tijd niet gebruikt.
- ▶ Berg het draagbare toilet droog en schoon op.

8 Reiniging en onderhoud

**LET OP!**

Geen scherpe of harde voorwerpen of reinigingsmiddelen op benzinebasis bij het reinigen gebruiken, omdat het product hierdoor beschadigd kan raken.

- ▶ Reinig het product regelmatig met een vochtige doek en een mild reinigingsmiddel.

9 Garantie

De wettelijke garantieperiode is van toepassing. Als het product defect is, wendt u zich tot uw speciaalzaak of tot het filiaal van de fabrikant in uw land (adressen zie achterkant van de handleiding).

Voor de afhandeling van de reparatie of garantie dient u de volgende documenten mee te sturen:

- een kopie van de factuur met datum van aankoop,
- reden van de klacht of een beschrijving van de storing.

10 Afvoer

- ▶ Laat het verpakkingsmateriaal indien mogelijk recyclen.



Als u het product definitief buiten bedrijf stelt, informeer dan bij het dichtstbijzijnde recyclingcentrum of uw speciaalzaak naar de betreffende afvoervoorschriften.

972, 976

Technische gegevens

11 Technische gegevens

	972	976
Artikelnr.:	9108557678 (wit/beige) 9108557679 (wit/grijs)	9108557680 (wit/beige) 9108557681 (wit/grijs)
Spoelwatertank:	8,7 l	
Opslagtank:	9,8 l	18,9 l
Afmetingen:	zie afb. 13 , pagina 5	