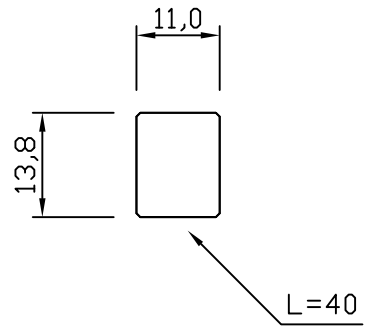
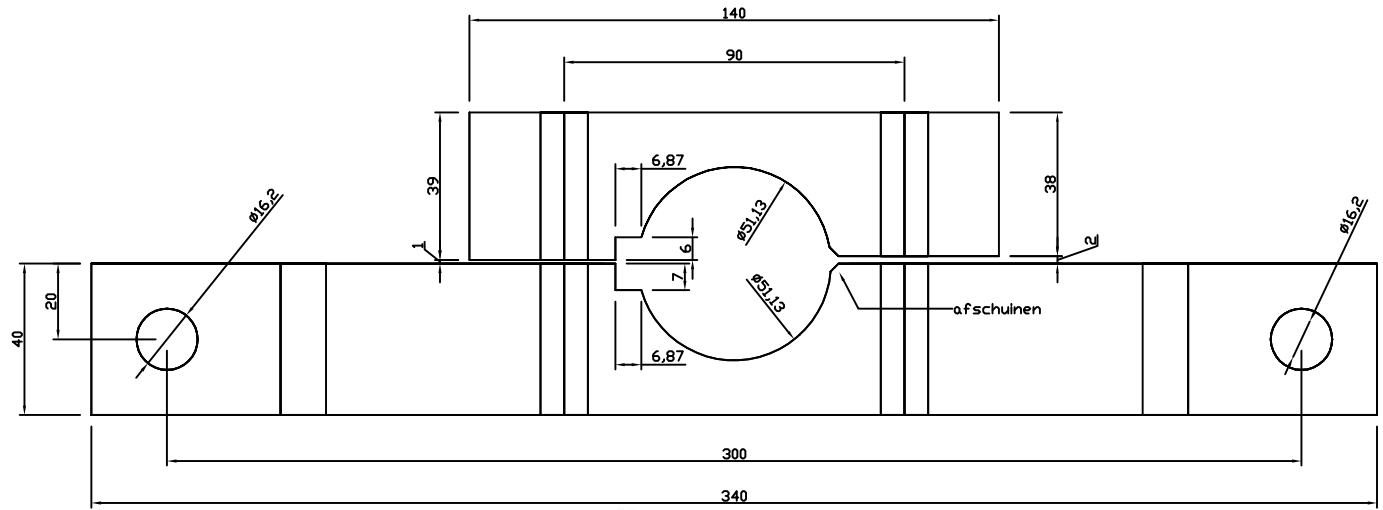


ZIJAANZICHT



SPI  
SCHAAL 1:1



BOVENAANZICHT

<b>ROERKWADRANT</b>	GETEKEND	TIMO GILING	
	DATUM	23-12-201	
	STATUS	DEFINITIEF	
	FORMAAT	A4	
	OPDRACHTGEVER	ZEILERSFORUM	
TEKENINGNUMMER	<b>12-3</b>	VERSIE	<b>E</b>
		SCHAAL	<b>1:2</b>