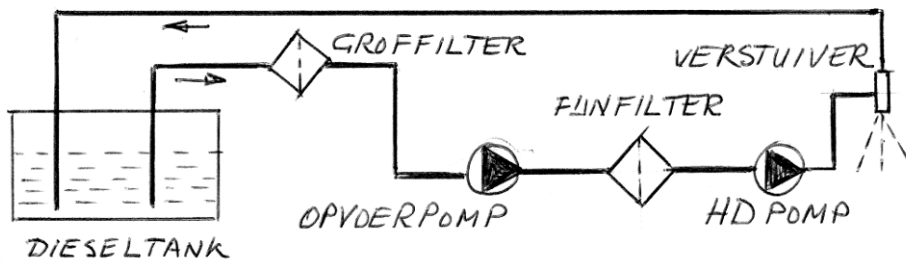


C777 Brandstofsysteem , onderhoud en ontluichten

1. Aanzuig- en retourleiding tank

Het prinsipeschema van de brandstofvoorziening van de motor ziet er als volgt uit :



Vanuit de tank wordt de brandstof aangezogen door de brandstofopvoerpomp. De aanzuigleiding staat verticaal in de tank tot bijna op de bodem, en gaat vanaf de bovenzijde van de tank via een brandstof groffilter met waterafscheider naar de opvoerpomp.

Het idee achter de opstelling van de brandstofleiding is dat eventueel vuil en water op de bodem van de tank achterblijft, en alleen schone brandstof wordt aangezogen.

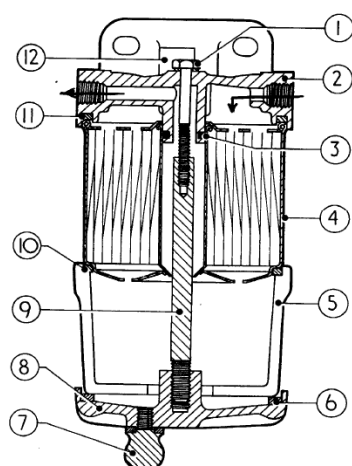
In feite deugt deze constructie niet, eventueel aanwezig water zorgt voor een ideale voedingsbodem voor bacteriën, en achterblijvend vuil kan bij zeegang plotseling de aanzuigbuis verstoppelen. Een betere oplossing is de aanzuigleiding op het laagste punt in de tank aan te sluiten, en alle ongerechtigheden direct op te zuigen naar het groffilter, dat bij vervuiling eenvoudig vervangen kan worden. Bij de tankopstelling in de C777 is dit achteraf niet eenvoudig te verwezenlijken. De consequentie is dat men nu genoodzaakt is de tank regelmatig te controleren en zondig te reinigen, en tegen bacterievorming liefst een antibacterieel middel toe te voegen.

Op de tank bevindt zich een tweede aansluiting, die ook bijna tot op de bodem reikt. Dit is de retourleiding, die de overtollige brandstof vanaf de verstuivers terugvoert in de tank.

2. Brandstof groffilter en waterafscheider

In de C777 is standaard een CAV / Delphi filter-waterafscheider gemonteerd. Dit is niet het eenvoudigste filter om zonder brandstof te morsen te verwisselen, het enige voordeel is dat de filterelementen algemeen verkrijgbaar, en bovendien betaalbaar zijn.

Hiernaast staat een doorsnede van het betreffende filter. Belangrijke onderdelen zijn :



- 1 - centrale bout voor de fixatie van verschillende onderdelen
- 2 - filterhuis
- 3 - O-ring
- 4 - verwisselbaar filterelement
- 5 - glazen opvangbak voor water
- 6, 10, 11 - rubber afdichtring
- 7 - kunststof aftapstop voor water
- 8 - bodemdeksel voor de glazen opvangbak
- 9 - bevestiging van het bodemdeksel
- 12 - ontluchtingsschroef



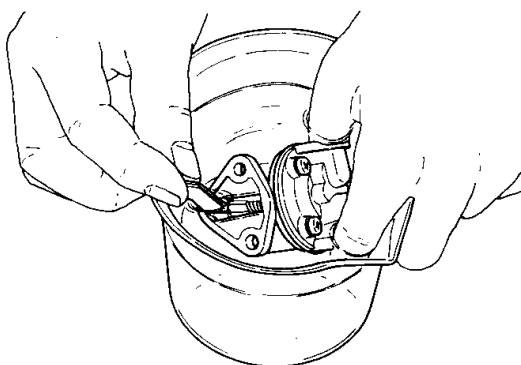
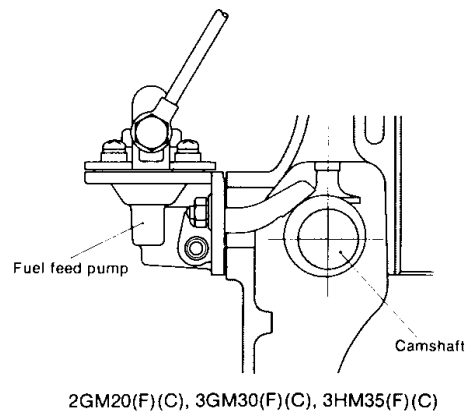
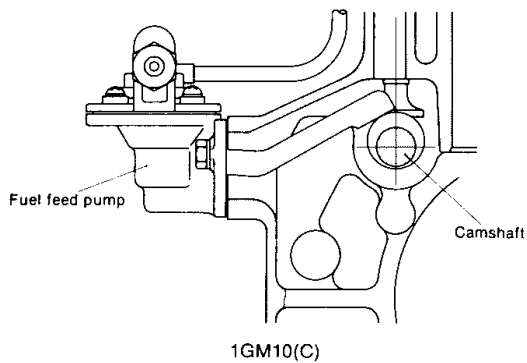
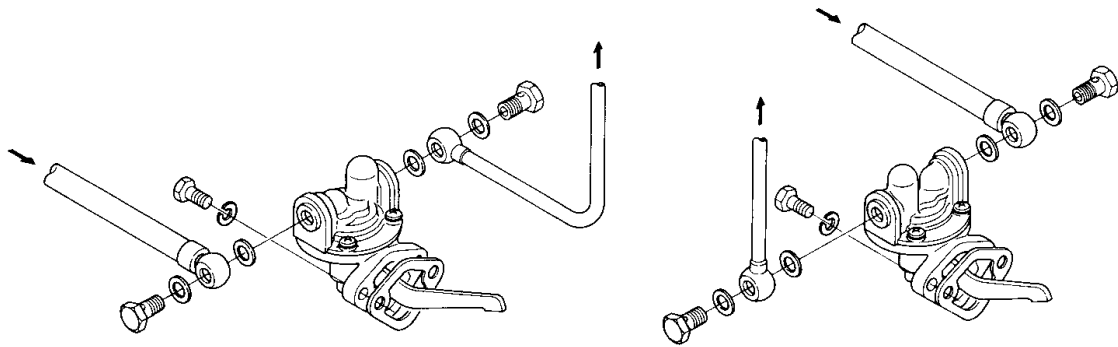
In **bijlage 1** staat de beschrijving van een filterelement wissel.

Bij plaatsing van het filter boven de tank (zoals in de C777) kan het niet worden ontluicht. In **bijlage 3** staat de beschrijving van een modificatie voor filter ontluchting.

3. Brandstofopvoerpomp

De brandstofopvoerpomp bevindt zich aan de zijkant van de motor, en wordt via een nok op de nokkenas bediend. Met een handel aan de zijkant laat de pomp zich ook handmatig bedienen. Let bij handbediening op dat de motor in een stand is gestopt dat bediening mogelijk is. Zonodig de motor iets tornen tot de handbediening vrijkomt. De pomp is zelfaanzuigend en hoeft niet te worden ontvlucht.

Er is geen onderhoud nodig (en zelfs niet mogelijk) aan de pomp. Bij problemen wordt de pomp in z'n geheel vervangen.

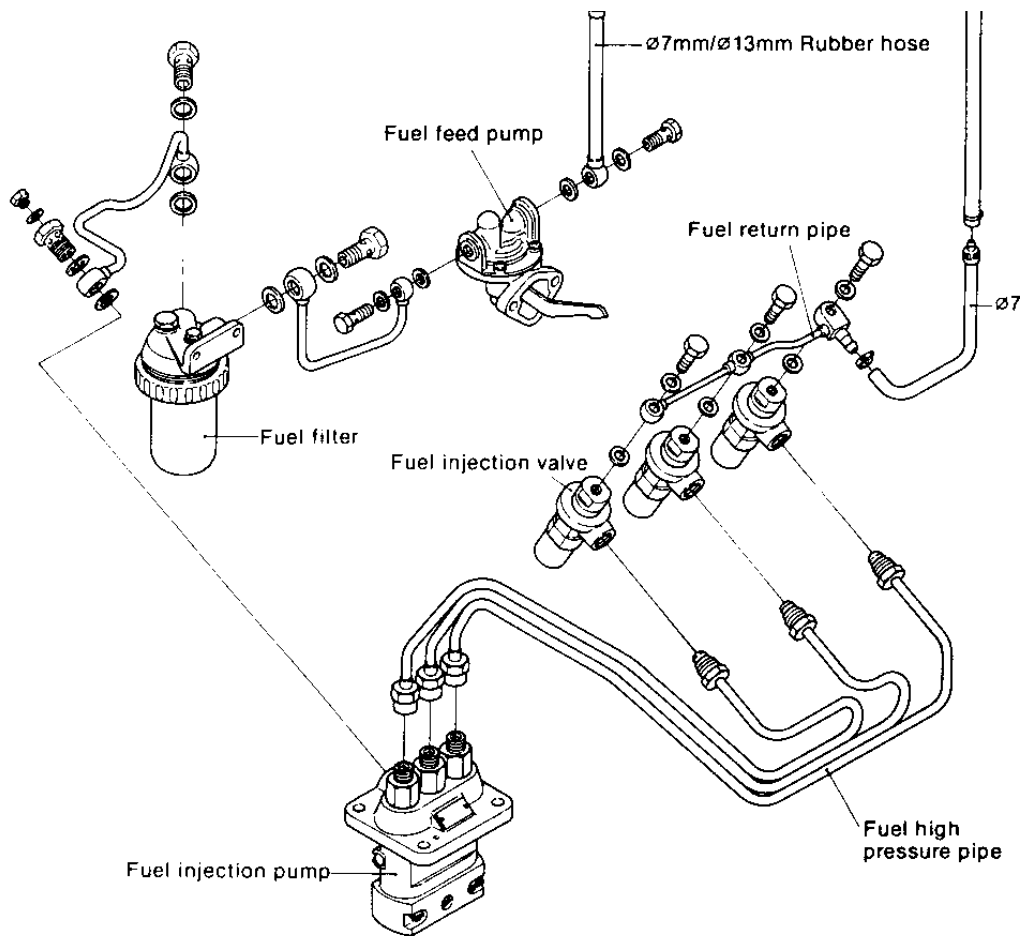


Mochten er problemen met de pomp worden vermoed, dan kan de goede werking worden gecontroleerd door de pomp onder te dompelen in een bak die gevuld is met diesel, en de pomparm te bewegen terwijl de uitlaat met een vinger wordt dichtgehouden. Als er luchtballen ontsnappen, is de pomp defect.

Als de aanzuigopening met een vinger wordt dichtgehouden, moet een zuigkracht worden gevoeld. Bij het ontbreken hiervan is de pomp defect, en moet worden vervangen.

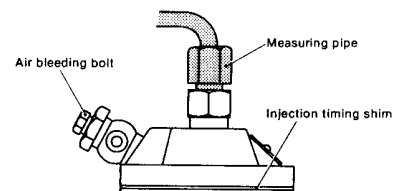
4. Brandstof fijnfilter en brandstofpomp

Het brandstof fijnfilter is opgenomen tussen de opvoerpomp en de brandstofpomp :



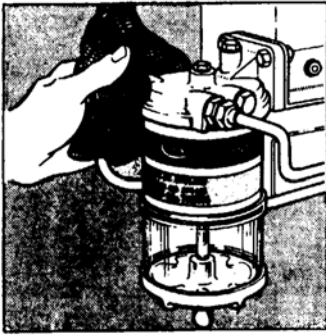
Ontluchten van het fijnfilter (hier aangegeven met fuel filter) vindt plaats door het losdraaien van het kleine ontluchtingsschroefje bovenop het filterhuis, bij gelijktijdige bediening van de pomphandel van de opvoerpomp. Zodra er geen luchtbelllen meer zichtbaar zijn bij het ontluchtingsschroefje kan deze weer worden dichtgedraaid. Niet te vast aandraaien, er is nogal eens een filterhuis vervangen door het 'over de kop draaien' van de schroefdraad ! Het wisselen van een fijnfilter element wordt beschreven in **bijlage 2**.

De zuigzijde van de hogedruk brandstofpomp is ook voorzien van een ontluchtingsschroefje ('air bleeding bolt'). Deze bevindt zich boven op de banjobout, waarmee de brandstofleiding aan de pomp is bevestigd. Het ontluchten gaat net zo als bij het fijnfilter : schroefje los, pomparm bedienen, en wachten tot er geen luchtbelllen meer verschijnen. Daarna ontluchtingsschroefje dichtdraaien.

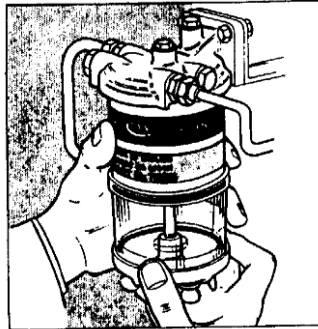
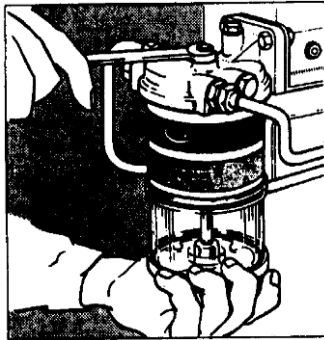


Op de tekening zijn ook de hogedrukleidingen naar de verstuivers zichtbaar (in dit geval is een 3-cilinder motor afgebeeld). Als de aanwezigheid van lucht in het hogedruk gedeelte wordt vermoed (onder normale omstandigheden komt dit niet voor), kan de moer van de aansluiting van de hogedrukleiding op de verstuiver worden opgelost. Bij de C777 : zet de decompressiehandel in z'n werk, zet de gashandel op vol vooruit en bedien de startknop korte tijd. Als alle lucht verdwenen is, de moer van de hogedrukleiding weer vastdraaien.

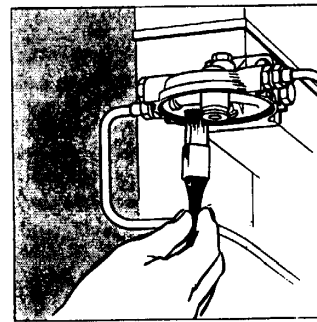
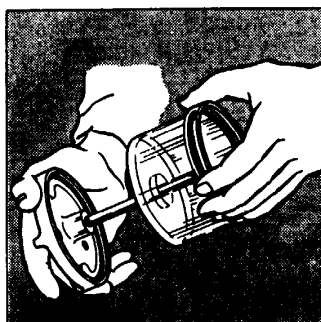
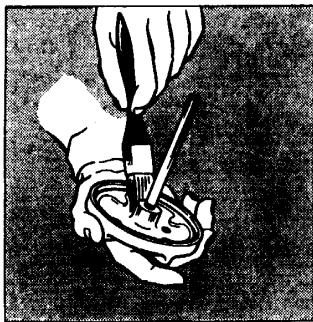
Bijlage 1 – Brandstof groffilter element wisselen



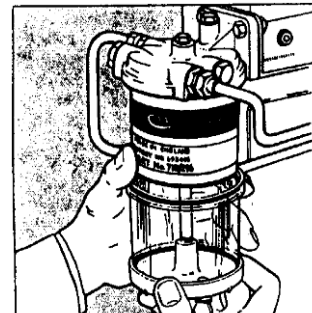
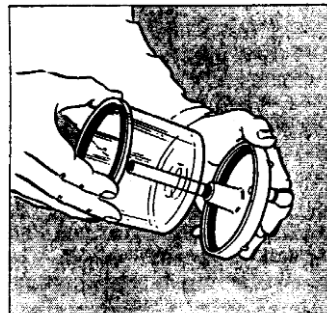
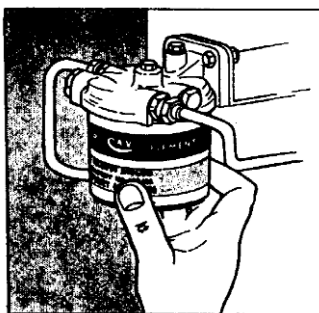
Sluit de brandstofkraan. Maak het filter uitwendig schoon met een doek en tap via de aftapplug aan de onderzijde eventueel water en vuil af. Draai hiervoor de ontluuchtingsschroef (de grootste schroef die zich aan de bovenzijde op het filterhuis bevindt) los. Het is aan te bevelen een opvangbak onder het filter te plaatsen om de bij de demontage vrijkomende diesel op te vangen.



Maak de centrale bevestigingsbout los, en verwijder al draaiend het filterelement met glas en bodem als een geheel. Het filterelement kan vervolgens worden losgenomen en als oliehoudend afval worden weggegooid.



Maak de onderdelen schoon en controleer of alle rubber afdichtingen in orde zijn (bij een vervangend filterelement wordt een complete set afdichtingen meegeleverd)



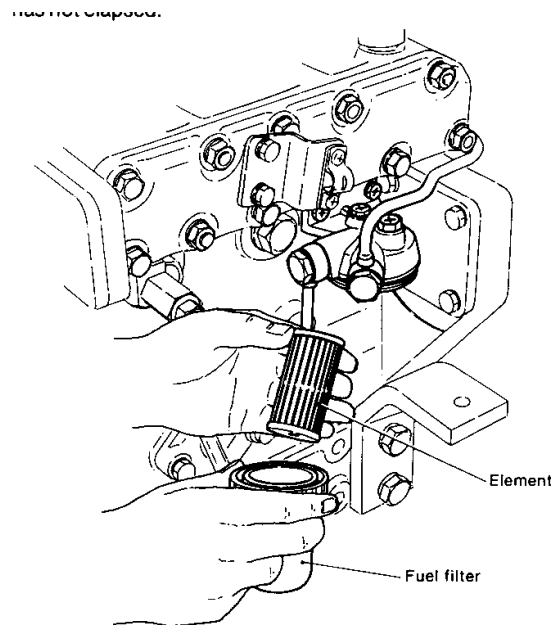
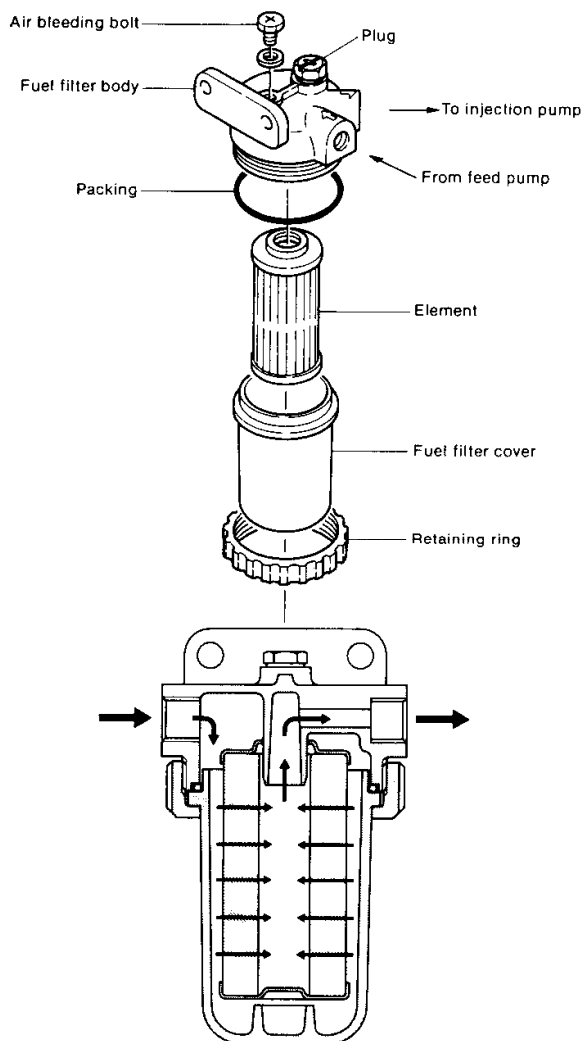
Plaats het nieuwe filterelement in het huis, draai hierbij voorzichtig het element rond, om de O-ring (nr 3) in het element te krijgen. Plaats het glas in de bodem, schuif dit setje omhoog tegen het filterelement, en draai de centrale bevestigingsschroef vast. Controleer of alle rubberringen goed op hun plaats zitten.

Bijlage 2 – Fijnfilter element wisselen

Het fijnfilter heeft een verwisselbaar filterelement. Het is bereikbaar door de gekartelde ring los te draaien (bij vastzittende ring : voorzichtig met hamer en schroevendraaier lostikken). Met de ring komt ook het bekervormige filterhuis los, pas op dit staat vol met diesel. Het filterelement blijft hangen in de filterkop, en kan voorzichtig worden uitgenomen.

Montage gaat in omgekeerde volgorde, controleer of de O-ring waarmee het filterhuis wordt afgedicht, nog in goede conditie is. Zonodig vervangen.

Ontluchten gebeurt met de ontluchtingsschroef (air bleeding bolt) zoals in de tekst hiervoor is beschreven.



Filter cleaning	First time 50 hours
Filter element replacement	Every 250 hours

Afb : dwarsdoorsnede door het filter