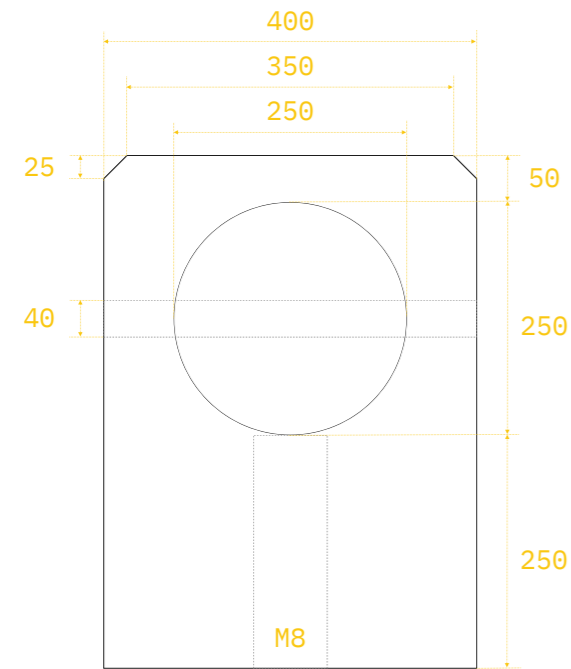


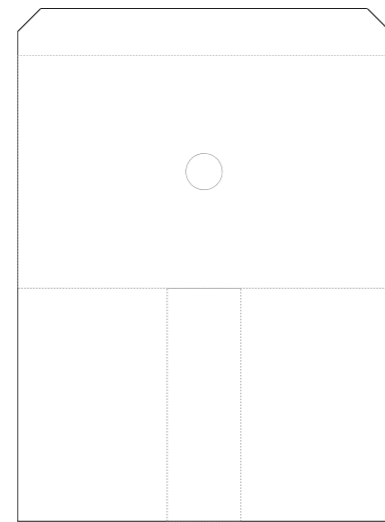
Type A: voetrail bevestiging

Type B: voetrail bevestiging met scepter pot

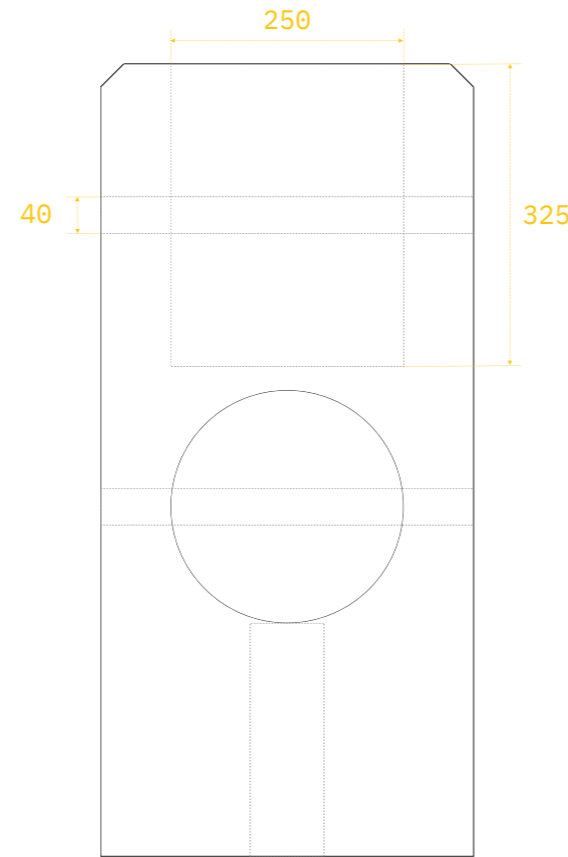
Voorbeeld



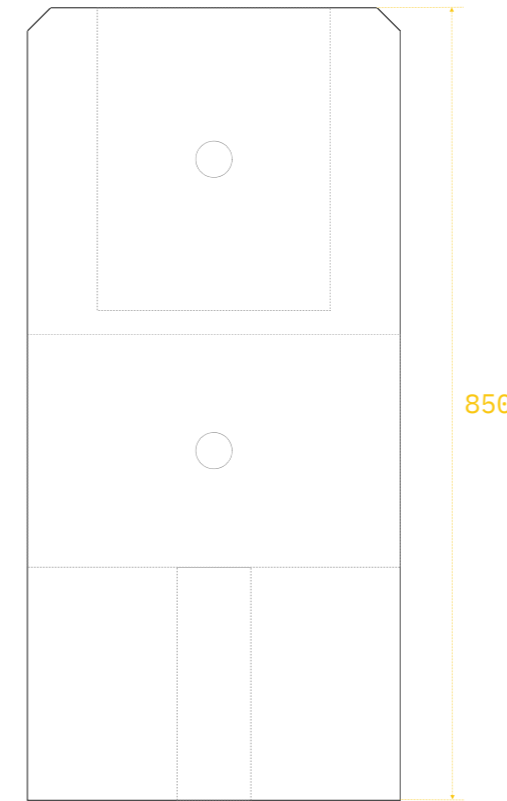
Vooraanzicht



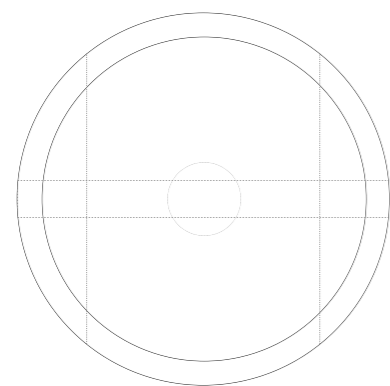
Zijaanzicht



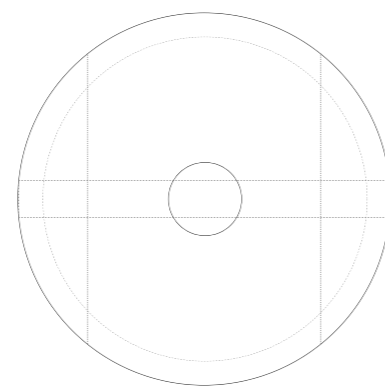
Vooraanzicht



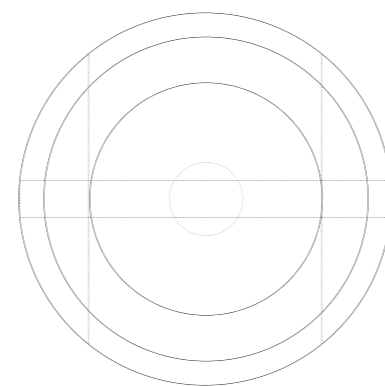
Zijaanzicht



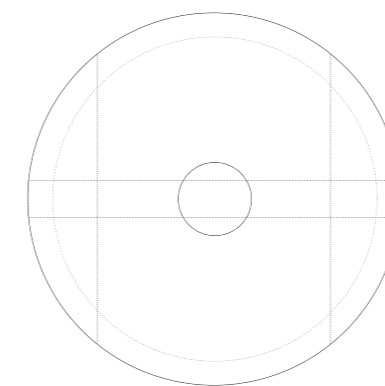
Bovenaanzicht



Onderaanzicht



Bovenaanzicht



Onderaanzicht

## Scepterpotten ETAP 26

Tekening: Chris Lukassen

Datum: 20/06/2022

Versie: 1

Schaal: 1:1

Materiaal: geanodiseerd aluminium