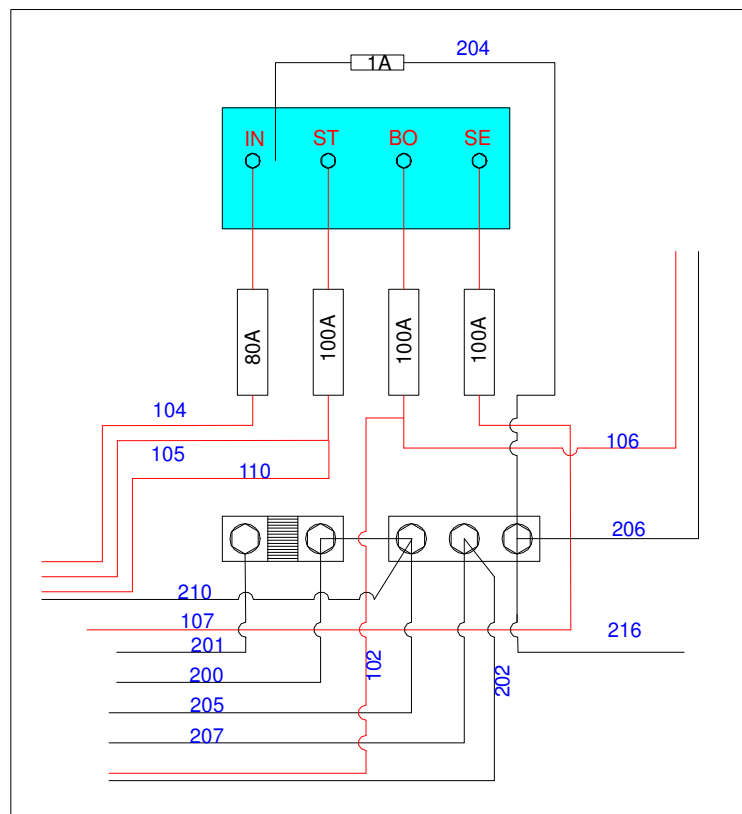
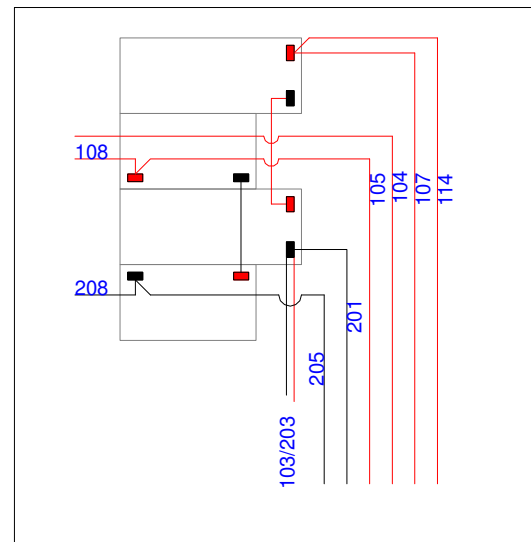


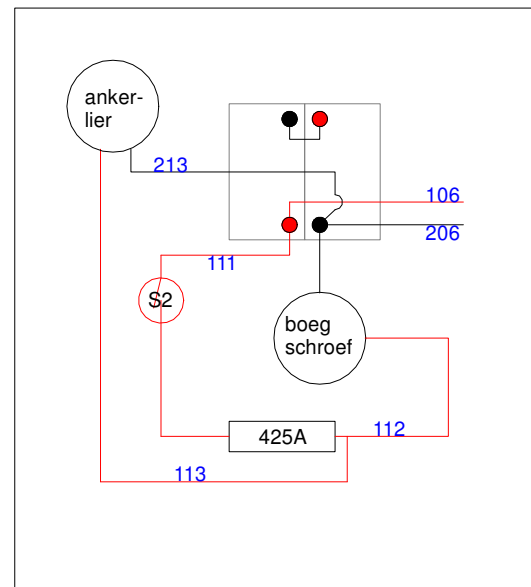
Lader



Laadstroomverdeler



Accubank Start / Service



Accubank boegschroef / Ankerlier

- 101 mc - serviceaccu, 35mm2
- 102 mc - startaccu 2,5mm2
- 103 temp. sensor 1,5mm2
- 104 dynamo - laadstroomverdeler 16mm2
- 105 laadstroomverdeler - startaccu 16mm2
- 106 laadstroomverdeler - boegaccu 16 mm2
- 107 laadstroomverdeler - serviceaccu 16 mm2
- 108 startaccu - hoofdschakelaar S3
- 109 Hoofdschakelaar S3 - startmotor
- 110 Blue Power - laadstroomverdeler boeg 5mm2
- 111 boegschroefaccu - hoofdschakelaar S2 50 mm2
- 112 hoofdschakelaar S2 - boegschroef 50 mm2
- 113 hoofdschakelaar S2 - ankerlier 16 mm2
- 114 serviceaccu - hoofdschakelaar S1
- 115 hoofdschakelaar S1 - verdeelstrip
- 116 verdeelstrip - hydropomp
- 117 omvormer hydropomp - hydropomp
- 118 verdeelstrip - omvormer 24/12/20
- 119 omvormer 24/12/20 - paneel 12V
- 120
- 130 verdeelstrip - paneel 1, 24V
- 131 verdeelstrip - paneel 2, 24V
- 132 verdeelstrip - paneel 3, 24V

- 200 mc - meetshunt
- 201 meetshunt - serviceaccu
- 202 mc - massastrap
- 202B massastrap - boegschroefaccu
- 203 temp. sensor serviceaccu
- 204 massastrap - laadstroomverdeler
- 205 massastrap - startaccu
- 206 massastrap - boegschroefaccu
- 207 massastrap - serviceaccu
- 208 startaccu - massa motor
- 209
- 210 Blue power - massastrap
- 211
- 212 boegschroefaccu - boegschroef
- 213 boegschroefaccu - ankerlier
- 214 meetshunt - massastrap zekeringpaneel
- 215 massastrap zekeringpaneel - 24V paneel
- 216 massastrap - omvormer hydropomp
- 217 Orion - hydropomp
- 218 massastrap zekeringpaneel - omvormer 24/12/20
- 219 omvormer - rijgklemmen 12V
- 220 rijgklemmen 12V - paneel 12V
- 230 massastrap - paneel 1, 24V
- 231 massastrap - paneel 2, 24V
- 232 massastrap - paneel 3, 24V
- 233 massastrap - rijgklemmen 24

- 301 220V walstroom
- 302 220V omvormer - aardlek
- 303 220V aardlek/zekering - verdeeldoos
- 304 220V stopcontact machinekamer
- 305 220V zekering - stopcontact kaartentafel
- 306 220V zekering - stopcontact boiler

- 901 stuurkabel boegschroef
- 902 datakabel radar

Vientodora 50 FD

ELECTRA
 onderdeel: boordschema
 tekeningnr: E2
 datum: 7 aug 2010
 revisie: 3