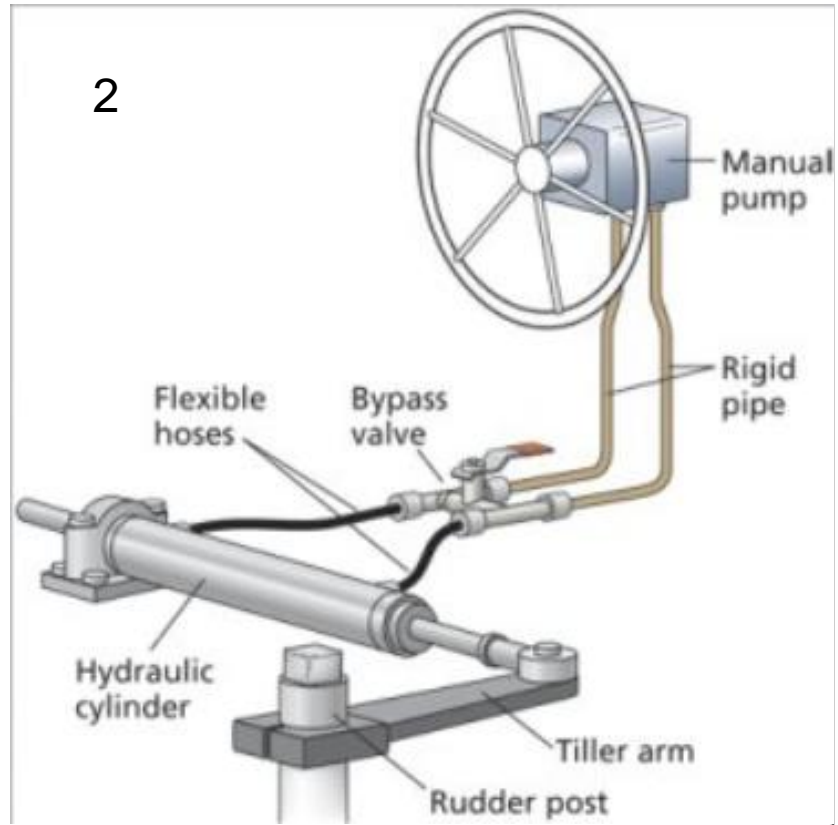
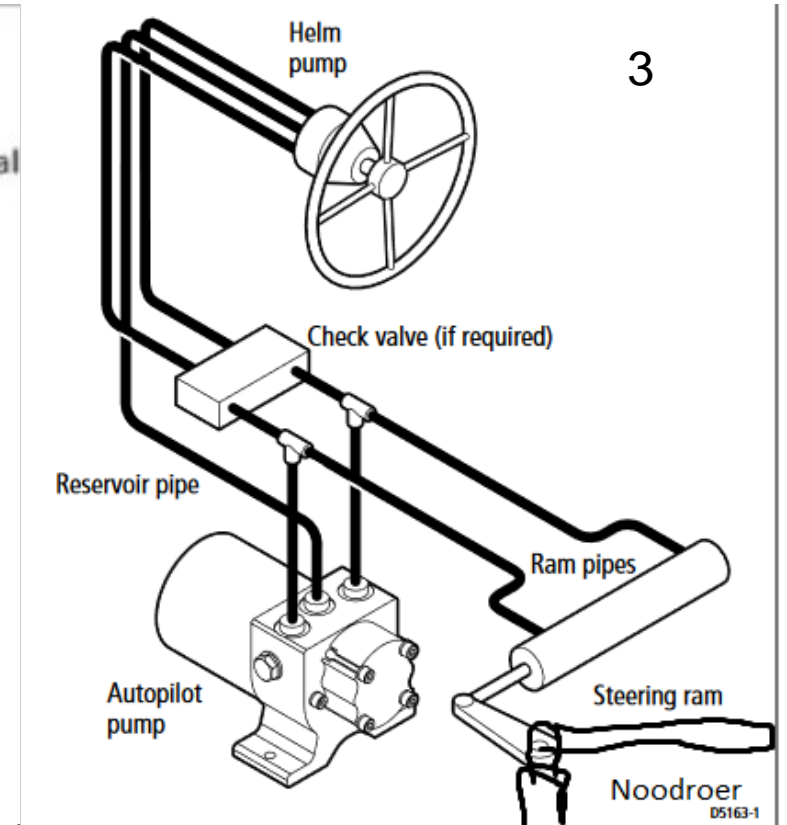


Huidig Systeem
Olie reservoir aan stuurwiel (Vetus)



In het Systeem is geen Bypass valve aanwezig



Systeem uitbreiding met Raymarine Autopilot pomp